

差压式流量计
安装使用说明书
(电容)

红器自控（江苏）有限公司

目 录

一、用途、特点及适用范围	(1)
二、工作原理	(2)
三、分类及结构简图.....	(2)
四、结构及简图	(4)
五、安装与使用注意事项.....	(8)
六、一体化节流装置.....	(12)
七、供货的成套性及订货须知.....	(12)
八、节流装置订货咨询单	(15)

差压式流量计安装使用说明书

首先感谢您选用红器自控（江苏）有限公司生产的差压式流量计（节流装置）！

节流装置也称之为节流式差压流量计，是一类历史悠久、用量最大的流量计。它分为标准节流装置和非标准节流装置两大类。凡是设计安装和使用符合 ISO5167 国际标准和（或）GB/T2624 国家标准的均称为标准节流装置，其它为非标准节流装置。标准孔板是标准节流装置中结构简单，安装方便，适应性最强的一种产品。

一、用途、特点及适用范围

1、用途：节流式差压流量计由三部分组成：节流装置、差压变送器和流量积算仪。节流装置是直接安装于管道上的一次元件，差压变送器和积算仪属于二次元件。它主要用于流经管道各种气体（纯净的或含粉尘的）、蒸汽（饱和或过热）和液体（导电或不导电；强腐蚀性；粘稠或含有微小颗粒脏污）流量。可直接测量体积流量或质量流量。

2、差压式流量计（标准孔板）的使用条件、特点及适用范围

a、使用条件：

1)在测量段，流体必须充满圆管，并连续不断地流经节流装置；

2)流体在物理上和热力学上必须是均匀的单相流体；

3)节流装置所测得流体必须是稳定流，或可看作是稳定的缓慢变化的流体，不适用于脉动流和临界的流量测量；

b、特点及适用范围：

1) 标准节流装置无须实流标定即可保证其测量精度。（在所有流量计中是唯一的）；

2) 适用被测介质非常广泛，几乎可用于所有气体、蒸汽和液体的流量测量；

3) 适用直径比 β 为 0.22~0.75，雷诺数 $ReD \geq 5000$ 管道直径 DN50~1000mm，允许外推到 5000mm。 $\beta = d/D$ ， d —孔板开孔直径； D —管道实际内径

4) 使用压力可高达 32MPa，也可用于负压；

5) 介质温度范围：-30°C ~ +650°C；

6) 智能型差压式流量计采用智能差压变送器，可根据被测对象流量的变化，通过按键或通讯方式现场设定差压值（规定范围内），从而改变流量范围，使系统流量范围度大大拓宽；

7) 无可动部件，机构安全可靠，使用、操作简单、易掌握，免维修；

根据中华人民共和国国家标准 GB/T2624-93 和国际标准 ISO5167-1 规定，节流装置适

用的流量量程比为 3（即最大与最小适用流量之比），在个别情况下允许量程比为 4，如果量程比大于上述值，则在使用同一台差压计时在小流量时的测量误差很大

二、工作原理

节流装置测量流量的原理是依据著名的伯努力流体力学原理。如图（1）所示在管道中安放一只节流件，有流体流过节流件时，会在节流件两侧产生一个压力差（差压 P），这时的流量与差压的平方根成正比，即：

体积流量：
$$Q_v = A \cdot \frac{C}{\sqrt{1-\beta^4}} \cdot \varepsilon \cdot d^2 \cdot \sqrt{\frac{\Delta P}{\rho}}$$

式中：A：常数

C：流出系数

β ：直径比（= d / D ）

d：节流件孔径（mm）

ε ：可膨胀性系数

ΔP ：节流件前后的差压（Pa）

ρ ：工况下流体密度（ kg/m^3 ）

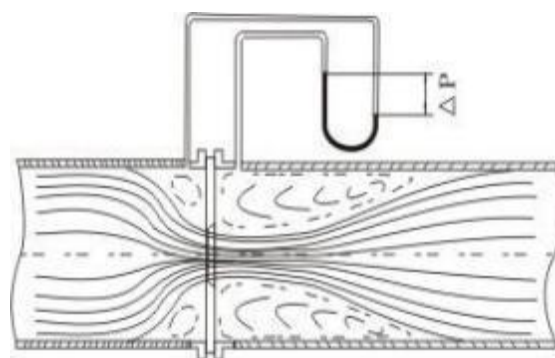


图 1 节流装置测量原理图

三、分类及结构简图

1、分类

①按法兰夹装方式分类

- (1) 焊接式 (2) 法兰夹装式

②按取压方式分类

- (1) 角接钻孔取压； (2) 角接环室取压 (3) 法兰取压； (4) 径距取压；

2、结构及简图

④图 2、标准环室孔板节流装置结构图

- 1、法兰 2、导压管
3、前环室 4、节流件
5、后环室 6、密封垫片
7、螺栓 8、螺母

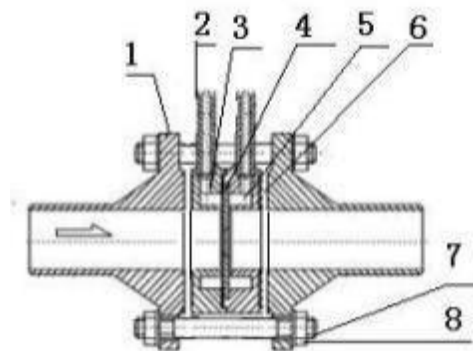


图 2 标准环室孔板结构图

四、结构及简图

②各种标准孔板结构，见图 3

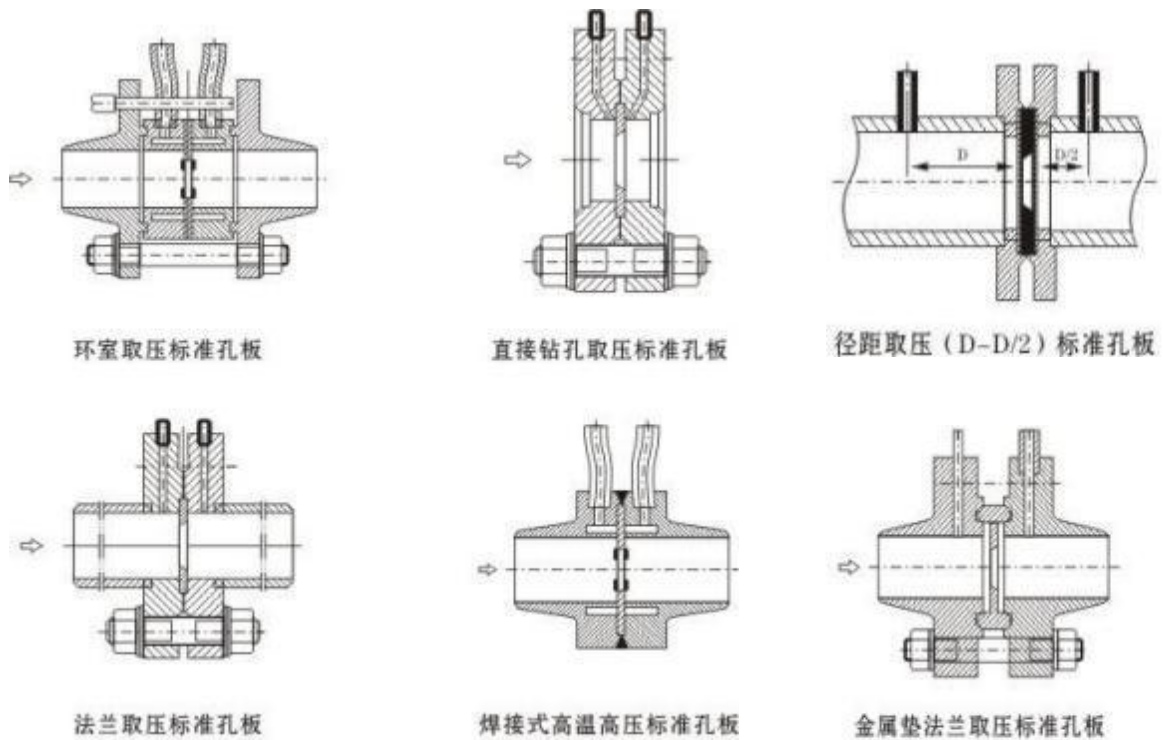


图3

五、安装与使用注意事项

1、核准参数：安装前务必先核准现场工况条件，确认节流装置计算书的所有参数与安装点工况条件参数完全相同后，才可进行安装，否则必须进行必要的修正或补偿。

2、方向：节流装置的孔板提柄上或法兰外圆面上分别有“+”、“-”号，“+”为上游侧（迎着流体过来的方向），不得装反。

3、插入深度：环室取压孔板，插入深度为管道与环室之间距离为 2~5mm，但不能将管道顶到环室，否则管道受热膨胀便会顶坏环室。钻孔取压孔板，突入孔板内的管道，任何一点不得挡住取压孔。

4、系统吹扫：节流装置安装完毕既应吹扫，此时应先将节流件（孔板片）拆下，以免管道内杂物刮伤孔板片或堵塞引压管，待吹扫完成后再装好，方向为流体流动方向与孔板上的箭头同向。注意拧紧以保证密封。

5、调零：吹扫安装完成后，将三阀组中间阀开启，此时差压值应为零，如果不是，就必须归零，方法是按住左下角按键不动 20 秒钟，松开后即可。

- 6、最后将三阀组中间阀慢慢关闭（必须关严），正负引压管上部的截止阀全部开启，孔板即可正常工作。
- 7、安装同轴度要求：节流件与管道必须同心，偏心距离不大于 $0.0025D$ ，用户在焊接操作时应予注意或采取必要的措施。
- 8、孔板一般都要配合差压变送器使用，导压管与差压变送器连接时要注意正负压不要装反，“H”为正，“L”为负；
- 9、正负取压口引出的导压管在任何情况下都要保持平行；
- 10、如必须装调节阀，则建议最好把调节阀装在下流计算书上要求的直管段长度之后。
- 11、被测介质为气体或蒸汽且温度和（或）压力有较大波动时，应进行温度和（或）压力补偿。压力变送器装设在上游 $1D$ 处，热电偶装设在下游 $1D$ 处。
- 12、在差压讯号管线上不得有可能积留液体或气体的袋形空间，如不能避免时，应装设集气器（或排气阀）和沉降器（或疏水器）。
- 13、变送器零点漂移也会引起测量误差，使用过程中应定期对差压变送器进行校准。
- 14、除须经常对导压管进行检查，以防堵塞外，对室外的导压管应予适当保温，以防凝固或冻结。如管线（垂直段）相当长，应避免由于温差导致的虚假压差，此时建议把两根差压管线靠近敷设并一起包在保温层内。
- 15、差压管线应有支架，以避免振动和有力作用在差压计上。
- 16、节流装置现场吊装时，严禁用铁丝、钢丝、吊钩穿入节流件喉部孔径，以防止锐口损伤，影响精度；
- 17、节流装置使用一段时间后，由于液体中有固体颗粒，气体中有液体小滴或其它杂质，尖锐的入口将被磨钝，从而使流出系数增大，造成附加误差，此时应考虑调换节流件；另外，节流装置长期使用后，在孔板上游侧下角容易堆积污物，这会使流出系数变化，因此要定期检查，排除污物。
- 18、导压管：导压管的材质应按被测介质的性质和参数而定，其内径过小和长度太长会使信号严重滞后或失真，建议参照表（一）确定。

H3051S/T 按键功能速查

查看液晶显示

正常显示时,长按住S键,显示在电流、主变量、百分比之间切换。

菜单2: 更改单位

正常显示时,长按Z键,屏幕上5个0依次闪烁。等最右位闪烁时松手,按S键,把数字改成“00002”,按M键一次,液晶左下角显示数字“2”。

每按下S键一次,右下角单位切换一个,直至需要的单位出现,按M键保存。

菜单3/4: 更改量程范围

正常显示时,长按Z键,屏幕上5个0依次闪烁。等最右位闪烁时松手,按S键,把数字改成“00003”,按M键一次,液晶左下角显示数字“3”。

先按下S键闪烁,按Z键移位,按S键更改数字。最右位闪烁时,按下Z键,小数点全亮,按下S选择小数点位置。输入完毕后按M键,保存数据并自动切换到量程上限。(注:如不需要调整下限,进入“3”后可直接按下M键跳过,直接进入“4”)此时液晶左下角显示“4,”重复以上操作,更改数字后按M键保存即可。

菜单5: 更改阻尼

正常显示时,长按Z键,屏幕上5个0依次闪烁。等最右位闪烁时松手,按S键,把数字改成“00005”,按M键一次,液晶左下角显示数字“5”。

按下S键闪烁,按Z键移位,按S键更改数字。最右位闪烁时,按下Z键,小数点全亮,按下S选择小数点位置。输入完毕后按M键,保存数据并自动切换到菜单6。

菜单6: 主变量调零

正常显示时,长按Z键,屏幕上5个0依次闪烁。等最右位闪烁时松手,按S键,把数字改成“00006”,按M键一次,液晶左下角显示数字“6”。

按下S键,右下角显示在“NO”和“YES”之间切换,当显示“YES”时按M键完成调零。

快捷键: 正常显示时,同时按下M+Z键,并保持5秒。液晶左下角显示数字“6”,其它操作同上。

菜单8: 输出函数

正常显示时,长按Z键,屏幕上5个0依次闪烁。等最右位闪烁时松手,按S键,把数字改成“00008”,按M键一次,液晶左下角显示数字“8”。

按下S键,右下角显示在“LIN线性”和“SQRT电流开方”之间切换,当需要的函数出现时按M键保存。

菜单9/10: 校准上下限

正常显示时,长按Z键,屏幕上5个0依次闪烁。等最右位闪烁时松手,按S键,把数字改成“00009”,按M键一次,液晶左下角显示数字“9”。

按下S键数字闪烁,进入校准, **加对应压力**,按Z键移位,按S键更改数字,最右位闪烁时,按下Z键,小数点全亮,按下S选择小数点位置,输入完毕后按M键,保存数据并切换到校准量程上限。此时液晶左下角显示“10”, **加对应压力**,重复以上操作,输入压力值后按M键保存即可。

注: 此功能要求9、10菜单都必须同时校准! 并且上下限不能是相同的压力!

菜单11: 任意点迁移

调整完“10”后自动进入,参照9/10项设置数据方式,在屏幕上设置需要迁移到的值(当前压力值),按下M键,保存数据即可。

菜单12: 调整小数点位置

正常显示时,长按Z键,屏幕上5个0依次闪烁。等最右位闪烁时松手,按S键,把数字改成“00012”,按M键一次,液晶左下角显示数字“12”。

先按下S键闪烁,按S键更改数字。0-4位小数。输入完毕后按M键,保存数据并自动切换到菜单13。

菜单13: 更改液晶显示

正常显示时, 长按Z键, 屏幕上5个0依次闪烁。等最右位闪烁时松手, 按S键, 把数字改成“00013”, 按下S键闪烁, 按S键更改数字, 0

显示电流值, 1显示百分比, 2显示PV值。

菜单21: 更改密度

正常显示时, 长按Z键, 屏幕上5个0依次闪烁。等最右位闪烁时松手, 按S键, 把数字改成“00021”,

按下S键闪烁, 按Z键移位, 按

S键更改数字。输入完毕后按M键, 保存数据并自动切换到菜单22。

菜单22: 更改自定义单位系数

正常显示时, 长按Z键, 屏幕上5个0依次闪烁。等最右位闪烁时松手, 按S键, 把数字改成“00022”,

按M键一次, 液晶左下角显示数字“21”。

按下S键闪烁, 按Z键移位, 按S键更改数字。最右位闪烁时, 按下Z键, 小数点全亮, 按下S选择小数点位置。输入完毕后按M键, 保存数据并自动切换到菜单20。再按S键退出菜单。

注1: 在 2-3-4-5-6-8中的任何一个菜单, 每按下一次M键, 都会切换到下一个菜单, 如果有改动同时会保存。菜单 8的下一个菜单为0表示是正常显示状态, 此时若无按键操作, 3秒钟后自动退出调整状态, 开始正常显示。3 秒钟 内有按键操作, 则重新循环 2-3-4-5-6-8 菜单。

注2: 菜单 9-10-11-12-13 需要专业人员操作, 故不再上述循环之内, 只能通过 “00009” 进入。 **注3:** 菜单 21-22 需要专业人员操作, 故不再上述循环之内, 只能通过 “00021” 进入。

注4: 数据恢复

正常显示时, 长按Z键, 屏幕上5个0依次闪烁。等最右位闪烁时松手, 按S键, 把数字改成“05678”,

按M键一次, 液晶右下角显示在“NO”。再按下S键, 右下角显示在“NO”和“YES”之间切换, 当显示“YES”时 按M键此时液晶右下角显示WAIT表示正在数据恢复, 当液晶右下角显示OK时, 数据恢复结束自动返回监控界面。

被导 管 内 测流 体	导压管长度	<16000 (mm)	<16000~45000 (mm)	<45000~90000 (mm)
	水、水蒸汽、干气体	7~9	10	13
	湿气体	13	13	13
	低、中粘度的油	13	19	25
	脏液体或气体	25	25	38

19、对于直管段的要求

对节流装置上下游直管段长度的规定和要求：

ISO5167 标准中孔板与阻流件之间所要求的直管段长度比 β 有关（ $\beta = d/D$, d 为孔板开孔直径， D 为管道内径），具体长度见下表（二）：

表（二） 节流件上下游侧最小直管段长度

直径比 $\beta \leq$	节流件上游侧阻流件形式和最短直管段长度							节流件下游最短直管段长度（包括在本表中的所有阻流件）
	90°弯头或三通（仅一支流出）	在同一平面上的两个或多个90°弯头	在不同平面上的两个或多个90°弯头	渐缩管（在1.5D至3D的长度内由2D变为D）	渐缩管（在1D至2D的长度内由0.5D变为D）	球阀全开	全孔球阀全开	
0.20	10 (6)	14 (7)	34 (17)	5	16 (8)	18 (9)	12 (6)	4 (2)
0.25	10 (6)	14 (7)	34 (17)	5	16 (8)	18 (9)	12 (6)	4 (2)
0.30	10 (6)	16 (8)	34 (17)	5	16 (8)	18 (9)	12 (6)	5 (2.5)
0.35	12 (6)	16 (8)	36 (18)	5	16 (8)	18 (9)	12 (6)	5 (2.5)
0.40	14 (7)	18 (9)	36 (18)	5	16 (8)	20 (10)	12 (6)	6 (3)
0.45	14 (7)	18 (9)	38 (19)	5	17 (9)	20 (10)	12 (6)	6 (3)
0.50	14 (7)	20 (10)	40 (20)	6 (5)	18 (9)	22 (11)	12 (6)	6 (3)
0.55	16 (8)	22 (11)	44 (22)	8 (5)	20 (10)	24 (12)	14 (7)	7 (3.5)
0.60	18 (9)	26 (13)	48 (24)	9 (5)	22 (11)	26 (13)	14 (7)	7 (3.5)
0.65	22 (11)	32 (16)	54 (27)	11 (6)	25 (13)	28 (14)	16 (8)	7 (3.5)

0.70	28 (14)	36 (18)	62 (31)	14 (7)	30 (15)	32 (16)	20 (10)	7 (3.5)
0.75	36 (18)	42 (21)	70 (35)	22 (11)	38 (19)	26 (18)	24 (12)	8 (4)
0.80	46 (23)	50 (25)	80 (40)	30 (15)	54 (27)	44 (22)	30 (15)	8 (4)

注：1) 表中直管段长度均以实际管道的公称直径 DN 的倍数表示。

2) 不带符号的值为“零附加不确定度”的值。

3) 带符号的值为“0.5%附加不确定度”的值。

4) 当用户工艺管段布置不能满足表二的规定时，可采用加装整流器（流动调整器）。否则测量精确度会有所降低。

20、不同介质安装位置选择：

气体取压口最好在管道上部；液体取压口在侧面以下，但不要在正下方，沉积颗粒会堵塞取压口；蒸汽的取压口在管道侧面；如下图：

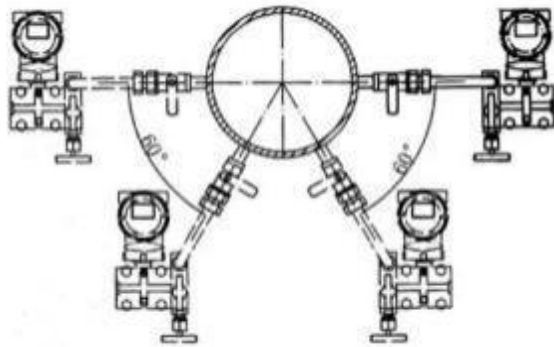


图 4：液体流量测量水平管道安装图

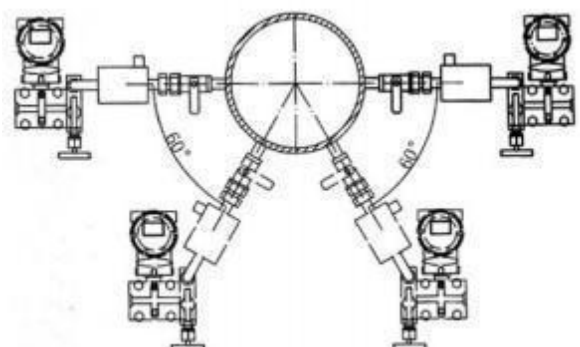


图 5：蒸汽流量测量水平管道安装图

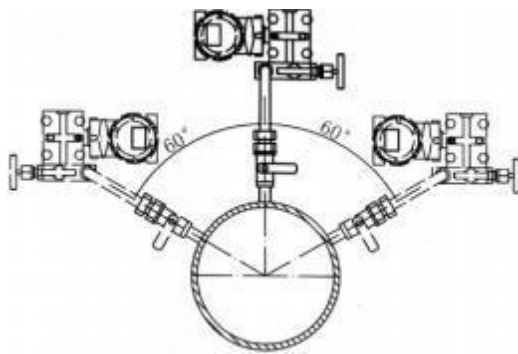


图 6：气体流量测量水平管道安装图

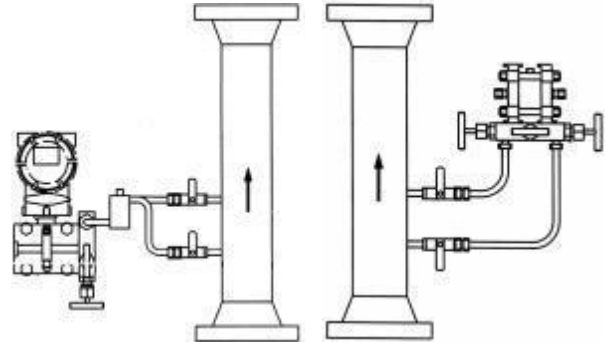


图 7：液体与蒸汽流量测量垂直管道安装图

图 8：气体流量测量垂直管道安装图

1) 在水平管道上的安装要求

① 如图 4 和 5 所示：测量液体和水蒸汽介质流量时，取压管口最佳安装角度为 0° 和 180° ；如果在 0° 和 180° 不可能安装时，可在 $0^\circ \sim 60^\circ$ 和 $120^\circ \sim 180^\circ$ 范围内选择。但差压变送器必须垂直安装在三阀组的垂直端面上。

② 如图 6 所示：测量气体介质流量时，取压管口最佳安装角度为 270° ，如果在 270° 不可能安装时，可在 $210^\circ \sim 270^\circ$ 和 $270^\circ \sim 330^\circ$ 范围内安装。但差压变送器必须水平安装在三阀组顶水平面上。

2) 在垂直管道上安装要求

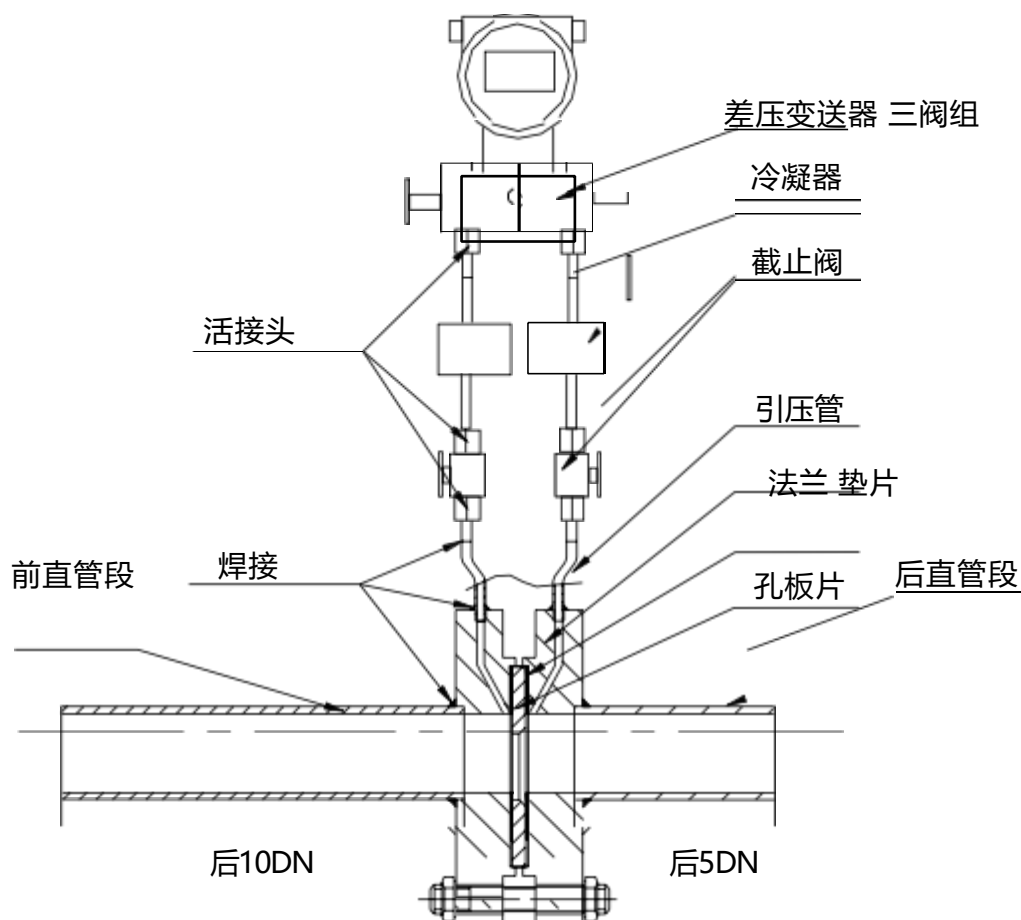
① 图 7 所示：在水蒸汽和液体介质流量测量时，差压变送器安装在垂直管道低端取压口一侧，且垂直安装在低於取压口的三阀组板垂直端面。

② 如图 8 所示：在气体介质流量测量时，差压变送器安装在垂直管道高端取压口一侧，且水平安装在高於取压口的三阀组板水平端面上。

六、一体化节流装置

一体化节流装置是由流量计生产厂家按照用户的要求将节流装置与截止阀、冷凝器（或冷凝圈）、引压管、三阀组和差压变送器组装在一起。货到只需将其法兰与管道焊接和接入差压变送器电缆即可投入使用。

近年来一体化节流装置由于极大地方便了用户，受到了市场的欢迎，产生了多种不同的结构型式。应篇幅所限，仅将本公司设计生产的一种一体化节流装置介绍如下，其结构与组成示意图见图 9



七、供应的成套性和订货须知

1、供应的成套性

2、安装节流装置除必须安装截止阀外，对于不同的被测介质、工艺参数、差压变送器的安装位置，还会用到如冷凝器、集气器、沉降器、隔离容器等，它们如何配置，请用户参考有关手册或向淮安森菱仪表有限公司 13852392927 咨询。

3、成套安装：节流装置安装、截止阀、导压管、三阀组及差压变送器等构成的系统安装工艺条件不同的各安装方式请见附录。<http://www.jshqzk.com>

4、除生产各种标准和非标准节流装置外，还生产或另供组成差压式流量计的其它仪表、器件和附件、如各种型号的常规型和智能型差压变送器、常规型和带温、压补偿的智能型流量积算仪、各种型号的截止阀、三阀组及冷凝器、隔离容器等等各种附件，在本公司一次全可配齐，非常方便并实行三包。

订货须知：

1、本公司除可按上列各结构提供节流装置外还可配供上、下游直管段；该直管的进、出口可不配带法兰，也可配带法兰；直管段长度可由用户确定，也可按本公司规定上游长度 $L=10DN$ 、下游长度 $L=5DN$ 供货

2、当被测介质温度超过 100°C 时差压变送器前必须加装冷凝器；当被测介质有强腐蚀性时其前应加装隔离容器。

采用法兰标准

3、公司生产的节流装置及各种流量计、液位计等的法兰采用标准为我国机械行业标准 JB/T74-94~90-94（即原 JB74-59~90-59）或我国国家标准 GB9112-88~9123-88。

根据用户要求也可按化工行业标准 HG20592~20653-97 或美国标准 ASME/ANSI B16.5-88 设计、生产。

4、由于节流装置的应用十分广泛，具体工艺条件不仅千差万别而且还可能经常变化，所以用户在操作中会遇到各种难于分析和解释的问题：对此本公司有流量仪表方面的资深专家可为用户提供咨询服务，也可到现场参与分析，提出解决问题的方案和为用户进行人员培训。相信尊敬的用户一定会在本公司得到全面和满意的服务。

5、为了用户能正确安装和使用节流装置，建议用户阅读和参照：王建中、孙淮清编著的“流量测量节流装置设计手册”化学工业出版社：2000年3月

八、技术咨询书

节 流 装 置 技 术 咨 询 书

订货单位

联系人

联系电话

节流件类型		取压方式		安装位号	
介质名称		相对湿度		数量	
最大流量		最小流量		常用流量	
刻度流量		流量单位	<input type="checkbox"/> T/h <input type="checkbox"/> kg/h <input type="checkbox"/> m ³ /h <input type="checkbox"/> Nm ³ /h <input type="checkbox"/> Hm ³ /h		
流量状态	<input type="checkbox"/> 工作状态; <input type="checkbox"/> 0℃, 101.325kPa; <input type="checkbox"/> 20℃, 101.325kPa				

工作温度		℃	介质动力粘度		mPa · s
工作压力		kPa(表压)	介质密度		kg/m ³
地区大气压		kPa	允许压损		kPa
管道外径 ×壁厚		mm	推荐差压		kPa
管道材质			孔板夹装方式	<input type="checkbox"/> 螺栓连接 <input type="checkbox"/> 焊接式 <input type="checkbox"/> 其它	
节流件材质					
法兰标准及材质					
密度(注明所在状态)或混合气体各成分体积百分比					
配套差压变送器名称及型号					
要求附件	<input type="checkbox"/> 流量积算仪 <input type="checkbox"/> 冷凝器 <input type="checkbox"/> 截止阀 <input type="checkbox"/> 球阀 <input type="checkbox"/> 三阀组 <input type="checkbox"/> 隔离器 <input type="checkbox"/> 集气器 <input type="checkbox"/> 沉降器 <input type="checkbox"/> 直管段 <input type="checkbox"/> 差压变送器				
其它					

填表注意事项：

- 1、本咨询书由客户填写，在相应的可选项前内打“√”；
- 2、咨询书是与合同一起作为设计、制造的依据，数据务必正确无误、单位一致；
- 3、气体流量单位的基准状态应正确选择，流量状态选择错误对精度影响非常大(可能造成表报废)压力必须注明是表压力还是绝对压力，绝对压力=表压力+1个大气压；
- 4、混合气体体积百分比之和应等于100%；
- 5、附件、法兰无特殊说明均按本厂标准(法兰为JB / 74-90-1994)提供；
- 6、若提供的参数如：压力和温度若有波动则必须给出常用值，否则设计时选取中间值；
- 7、合同签订后，此咨询单中的参数如需改动，请客户以书面形式通知厂家。