

靶式流量计 使用说明书



红器自控（江苏）有限公司
Hongqi Automation (Jiangsu) Co., LTD.



目 录

一、原理及特性	1
二、技术参数及内容	2
三、流量计测量范围选择（超出流量范围的可以订做）	3
四、流量计外形及安装尺寸	7
五、操作说明	10
六、流量格式化操作说明	24
七、流量计远传发信电路联线	27
八、流量计可正常工作的环境条件	27
九、流量计的检定	27
十、流量计常见故障及处理方法：	27
十一、特别提示	29
附件1	30

靶式流量计于六十年代开始应用于工业流量测量，主要用于解决高粘度、低雷诺数流体的流量测量，先后经历了气动表和电动表两大发展阶段，智能靶式流量计是在原有应变片式靶式流量计测量原理的基础上，采用了新形式的差动传感器。采用新式差动传感器是该新型产品真正实现高精度、高稳定性的关键核心，彻底改变了原有应变片式靶式流量计温漂大，抗过载（冲击）能力差，存在静态密封点等种种缺陷，不但发挥了靶式流量计原有的技术优势，同时又具有与容积式流量计相媲美的测量准确度，加之其特有的抗干扰、抗杂质性能，除能替代常规流量计所能测量的流量计量问题，尤其在小流量、高粘度、易凝易堵、高温、低温、强腐蚀、强震动等流量计量困难的工况中具有很好的适应性。目前已广泛应用于冶金、石油、化工、能源、食品、环保等各个领域的流量测量。

一、原理及特性

1.1 结构

1、智能靶式流量计主要由测量管（外壳）、新型传感器（含阻流元件）、积算显示和输出部分组成。根据不同的介质和工况，必须选用相适应的传感器，因此，用户提供准确的计量对象及参数，生产厂家选用合适的传感器是产品能否计量准确的关键。

2、工作原理

当介质在测量管中流动时，因其自身的动能通过阻流件（靶式流量计）时而产生的压差，并对阻流件有一作用力，其作用力大小与介质流速的平方成正比，其数学方式表达如下：

$$F=C_d A \rho \cdot V^2/2$$

式中：F——阻流件所受的作用力（kg）

C_d ——物体阻力系数

A——阻流件对测量管轴向投影面积（ mm^2 ）

ρ ——工况下介质密度（ kg/m^3 ）

V——介质在测量管中的平均流速（m/s）

阻流件（靶）接受的作用力F，经刚性连接的传递件（测杆）传至传感器，传感器产生电压信号输出：

$$V=KF$$

式中：V——传感器输出的电压（mV），K——比例常数，

F——阻流件（靶）所受的作用力（kg）

此电压信号经前置放大、AD转换及计算机处理后，即可得到相应的瞬时流量和累积总量。

3、产品特点

- 整台仪表结构坚固无可动部件，插入式结构，拆卸方便；
- 可选用多种防腐及耐高低温材质（如哈氏合金，钛等）；
- 传感器不与被测介质接触，不存在零部件磨损，使用安全可靠；
- 具有多种安装方式供选择，如选择在线插入式，安装费用低；
- 具有一体化温度、压力补偿，直接输出质量或标方；
- 具有可选小信号切除、非线性修正、滤波时间可选择；
- 能准确测量各种常温、高温350度、低温-100度工况下的气体、液体流量；
- 灵敏度高，能测量超小流量，其可测低流速为0.8m/s，测量范围宽，最大可达1：30；
- 计量准确，精度可达到0.2%；
- 重复性好，一般为0.05%~0.08%，测量快速；
- 压力损失小，仅为标准孔板的1/2 Δ P左右；
- 抗干扰，抗杂质能力特强；抗震动性强，一定范围内可测脉动流。
- 可根据实际需要更换阻流件（靶片）而改变量程；
- 低功耗电池现场显示，能在线直读示值，显示屏可同时读取瞬时和累积流量；
- 多种输出形式，能远传各种参数；
- 可测量双向流，正负向累计分别计量；
- 可测量液体热量，显示热焓值；

二、技术参数及内容

2.1 主要技术参数表

被测介质	液体；气体；蒸汽		
公称直径	法兰式 15~500mm	夹装式 15~500mm	插入式 65~5000mm
公称压力	0.6~42MPa	0.6~42MPa	0.6~42MPa
介质温度	-100℃~+200℃		
精确度	±1.5%		
范围度	1：10（液体、气体）		
补偿形式	温度补偿；压力补偿		

重复性	0.1%~0.25%
供电电源	外供电源 24VDC
输出形式	现场显示；4~20mA, 二线制； RS485/RS232
测量管材料	碳钢； 不锈钢； 亦可按用户要求协商提供
防爆标志	隔爆型（Exd II CT ₄ ）
防护等级	IP65; IP67
法兰规格	流量计连接法兰规格执行 GB/T 系列标准，也可以根据用户要求特殊加工。

2.2 典型应用

气体类：煤气、空气、氢气、天然气、氮气、液化石油气、过氧化氢、烟道气、甲烷、丁烷、氯气等。

液体类：重油、石蜡、沥青、硫酸、食用油、渣油、丙酮、柴油、矿井水、洗涤剂、酱油、汽油、硅油、糖浆、溶剂、香水、海水、航空煤油、皂酮水、葡萄糖、菜油酸、盐水、浆糊、墨水、冷却剂、乙二醇、矿物油、液态糖、盐酸、汽车涂料、树脂、牛油、菜油、液氧、洗发液、牙膏、凝胶、燃油、牛奶、漂白剂、调节剂、苏打、添加剂、清洗剂、碱性、氨、船用油、化学试剂、煤油、甘油、染料、水、硝酸、高沸点有机溶液、猪油、酒精、油、乙烯、聚丙烯、甲苯等。

蒸汽类：过热蒸汽、饱和蒸汽。

三、流量计测量范围选择（超出流量范围的可以订做）

3.1 标准水流量测量范围表

公称口径 DN (mm)	流量计测量范围 (m ³ /h)	靶径比范围	最大压降 (kPa)
15	0.1~3	0.8~0.5	75.53
20	0.17~5	0.8~0.5	55.12
25	0.3~9	0.8~0.4	34.45
32	0.5~14	0.8~0.3	24.12
40	1.0~24	0.8~0.3	17.23
50	1.5~40	0.8~0.3	6.89
65	2.5~60	0.7~0.35	5.51
80	3.5~90	0.7~0.35	4.31

100	5~140	0.7~0.3	2.76
125	6~200	0.7~0.3	2.07
150	10~300	0.6~0.25	1.38
200	18~560	0.6~0.25	0.89
250	25~800	0.5~0.25	0.56
300	40~1200	0.5~0.2	0.35
350	50~1500	0.5~0.2	0.01
400	65~2000	0.5~0.2	0.07
450	90~2600	0.4~0.2	0.06
500	110~3300	0.4~0.2	0.05
550	140~4100	0.35~0.2	0.04
600	170~5000	0.3~0.15	0.03
700	230~6800	0.3~0.15	0.011
800	300~9000	0.3~0.15	0.0083
900	370~11000	0.3~0.15	0.0062
1000	470~14000	0.2~0.1	0.0055
1100	560~16000	0.2~0.1	0.0041
1200	670~20000	0.2~0.1	0.0034
1300	780~23000	0.2~0.1	0.0028
1400	900~27000	0.2~0.1	0.0018
1500	1050~31000	0.2~0.1	0.0016
1600	1200~32500	0.2~0.1	0.0014
1700	1350~36500	0.2~0.1	0.0012
1800	1510~40800	0.2~0.1	0.0011
1900	1680~45500	0.2~0.1	0.0010
2000	1850~50000	0.2~0.1	0.0009
2100	1980~55800	0.2~0.1	0.0008

注：实际压降=（实际流量/满量程流量）×满量程最大压降。

3.2 选型计算

智能靶式流量计的选型需经过计算,把实际流量转换成等量的标准流量,然后再按选型表选择合适口径及型号。计算公式如下:

液体介质: $q_0 = q_1 (\rho / \rho_0)^{1/2}$

气体介质: $Q_0 = Q_1 (\rho / \rho_N)^{1/2}$

q_0 ——标准水的流量(m³/h)

Q_0 ——标准干空气流量(Nm³/h)

q_1 ——实际液体介质满量程流量(m³/h)

Q_1 ——实际气体介质标态满量程流量(m³/h) ρ_0 ——标准状态水的密度

ρ_N ——标准状态干空气密度

ρ ——实际介质密度

标准条件指:

标准状态压力: $P_0 = 101.325 \text{ kPa}$ (绝) 标准状态温度: $t_0 = 20^\circ \text{C}$

标准状态空气密度: $\rho_{\text{空气}} = 1.293 \text{ kg/m}^3$ 标准状态水密度: $\rho_{\text{水}} = 999.8 \text{ kg/m}^3$

3.2 选型计算

公称口径 DN (mm)	测量范围 (表压) t/h									
	0.1Mpa	0.2Mpa	0.3Mpa	0.4 Mpa	0.5Mpa	0.6 Mpa	0.8Mpa	1.0Mpa	1.5Mpa	2.0Mpa
15	0.002~0.02	0.003~0.03	0.005~0.05	0.007~0.07	0.008~0.08	0.009~0.09	0.012~0.12	0.015~0.15	0.023~0.23	0.03~0.3
20	0.003~0.03	0.006~0.06	0.009~0.09	0.012~0.12	0.015~0.15	0.017~0.17	0.022~0.22	0.028~0.28	0.04~0.4	0.055~0.55
25	0.005~0.05	0.009~0.09	0.014~0.14	0.019~0.19	0.02~0.2	0.027~0.27	0.035~0.35	0.044~0.44	0.065~0.65	0.085~0.85
32	0.008~0.08	0.016~0.16	0.023~0.23	0.032~0.32	0.036~0.36	0.044~0.44	0.056~0.56	0.072~0.72	0.1~1.0	0.14~1.4
40	0.012~0.12	0.025~0.25	0.036~0.36	0.045~0.45	0.058~0.58	0.069~0.69	0.09~0.9	0.11~1.1	0.16~1.6	0.22~2.2
50	0.02~0.2	0.038~0.38	0.057~0.57	0.075~0.75	0.09~0.9	0.1~1.0	0.14~1.4	0.17~1.7	0.26~2.6	0.34~3.4
65	0.035~0.35	0.065~0.65	0.1~1.0	0.13~1.3	0.15~1.5	0.18~1.8	0.24~2.4	0.29~2.9	0.44~4.4	0.58~5.8
80	0.05~0.5	0.1~1.0	0.15~1.5	0.18~1.8	0.23~2.3	0.27~2.7	0.36~3.6	0.45~4.5	0.66~6.6	0.88~8.8
100	0.08~0.8	0.15~1.5	0.23~2.3	0.28~2.8	0.36~3.6	0.42~4.2	0.56~5.6	0.7~7.0	1.0~10	1.3~13
125	0.12~1.2	0.24~2.4	0.35~3.5	0.48~4.8	0.56~5.6	0.68~6.8	0.89~8.9	1.1~11	1.6~16	2.1~21

150	0.18~1.8	0.35~3.5	0.5~5.0	0.7~7.0	0.82~8.2	0.96~9.6	1.2~12	1.5~15	2.3~23	3.1~31
200	0.32~3.2	0.6~6.0	0.9~9.0	1.2~12	1.4~14	1.7~17	2.2~22	2.8~28	4.1~41	5.5~55
250	0.5~5.0	1.0~10	1.4~14	1.9~19	2.2~22	2.7~27	3.5~35	4.4~44	6.5~65	8.6~86
300	0.7~7.0	1.4~14	2.~20	2.5~25	3.3~33	3.9~39	5~50	6.2~62	9.2~92	12~120
350	1.0~10	1.9~19	2.8~28	3.5~35	4.4~44	5.2~52	7~70	8.5~85	12~120	16~160
400	1.3~13	2.5~25	3.6~36	4.7~47	5.8~58	6.8~68	9~90	11~110	16~160	22~220
450	1.6~16	3.1~31	4.6~46	6.0~60	7.4~74	8.6~86	11~110	14~140	21~210	27~270
500	2.0~20	3.8~38	5.6~56	7.0~70	9.1~91	10~100	14~140	17~170	26~260	34~340

3.4 标准干空气流量测量范围表

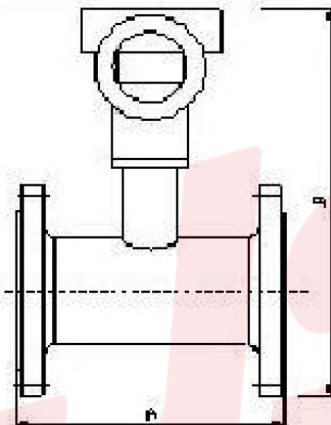
公称口径 DN (mm)	测量范围 (表压) Nm ³ /h								
	0.01MPa	0.1MPa	0.2MPa	0.3MPa	0.4MPa	0.6MPa	0.8MPa	1.0MPa	2.0MPa
15	2~20	4~40	6~60	8~80	10~100	14~140	18~180	22~220	42~420
20	3~30	6~60	9~90	12~120	15~150	21~210	27~270	33~330	63~630
25	5~50	1~100	15~150	20~200	25~250	35~350	45~450	55~550	105~1050
32	8~80	16~160	24~240	32~320	40~400	56~560	72~720	88~880	168~1680
40	13~130	26~260	39~390	42~420	65~650	91~910	117~1170	143~1430	273~2730
50	20~200	40~400	60~600	80~800	100~1000	140~1400	180~1800	220~2200	420~4200
65	35~350	70~700	105~1050	140~1400	175~1750	245~2450	315~3150	385~3850	735~7350
80	50~500	100~1000	150~1500	200~2000	250~2500	350~3500	450~4500	550~5500	1050~10500
100	80~800	160~1600	240~2400	320~3200	400~4000	560~5600	720~7200	880~8800	1680~16800
125	130~1300	260~2600	390~3900	420~4200	650~6500	910~9100	1170~11700	1430~14300	2730~27300
150	180~1800	360~3600	540~5400	720~7200	900~9000	1260~12600	1620~16200	1980~19800	3780~37800
200	300~3000	600~6000	900~9000	1200~12000	1500~15000	2100~21000	2700~27000	3300~33000	6300~63000
250	500~5000	1000~10000	1500~15000	2000~20000	2500~25000	3500~35000	4500~45000	5500~55000	10500~105000

300	750~7500	1500~15000	2250~22500	3000~30000	3750~37500	5250~52500	6750~67500	8250~82500	15750~157500
350	1000~10000	2000~20000	3000~30000	4000~40000	5000~50000	7000~70000	9000~90000	11000~110000	21000~210000
400	1300~13000	2600~26000	3900~39000	4200~42000	6500~65000	9100~91000	11700~117000	14300~143000	27300~273000
450	1700~17000	3400~34000	5100~51000	6800~68000	8500~85000	11900~119000	15300~1530000	18700~187000	35700~357000
500	2000~20000	4000~40000	6000~60000	8000~80000	10000~100000	14000~1400000	18000~180000	22000~220000	42000~420000
550	2500~25000	5000~50000	7500~75000	10000~100000	12500~125000	17500~175000	22500~225000	27500~275000	52500~525000
600	3000~30000	6000~60000	9000~90000	12000~120000	15000~150000	21000~210000	25000~250000	33000~330000	63000~630000
700	4000~40000	8000~80000	12000~120000	16000~160000	20000~200000	28000~280000	36000~360000	44000~440000	84000~840000
800	5000~50000	10000~100000	15000~150000	20000~200000	25000~250000	35000~350000	45000~450000	55000~550000	105000~1050000
900	6500~65000	13000~130000	19500~195000	26000~260000	32500~325000	45500~455000	58500~585000	71500~715000	136500~1365000
1000	8000~80000	16000~160000	24000~240000	32000~320000	40000~400000	56000~560000	72000~720000	88000~880000	168000~1680000

注：表中干空气为20℃,0.101MPa绝对压力下标准干空气流量范

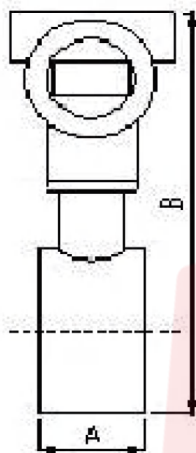
四、流量计外形及安装尺寸

4.1 法兰管道式



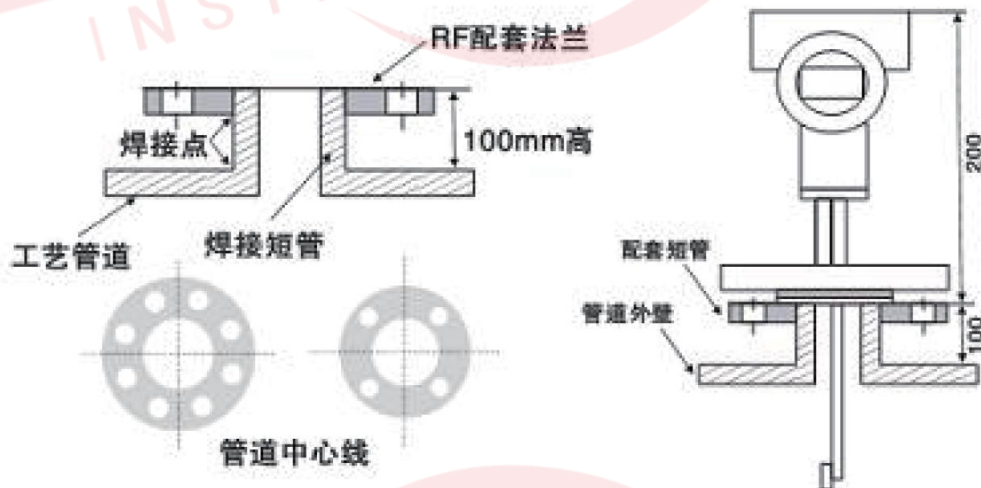
公称通径 DN(mm)	总宽	总高	公称通径 DN(mm)	总宽	总高
	A	B		A	B
15	150	345	125	200	455
20	150	350	150	200	480
25	150	355	200	200	530
32	150	362	250	200	580
40	150	370	300	200	630
50	150	380	350	200	680
65	200	395	400	200	730
80	200	410	450	200	780
100	200	430	500	200	830

4.2 夹持式



公称通径 DN(mm)	总宽		总高	
	A	B	A	B
15	66	270	125	380
20	66	275	150	405
25	66	280	200	455
32	66	287	250	505
40	66	295	300	555
50	66	305	350	605
65	66	310	400	655
80	66	335	450	705
100	66	355	500	755

4.3 插入式



图（5）插入式流量计短管制作、安装示意图

4.4 流量计法兰连接

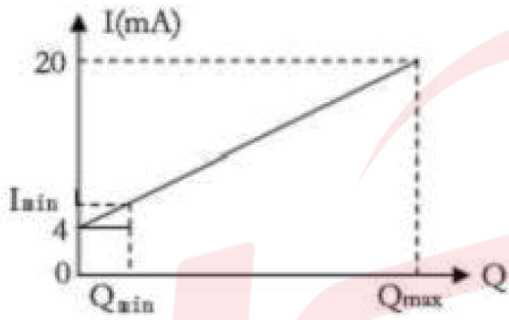
- 法兰规格：公称压力0.6MPa~42.0MPa；
- 法兰尺寸主要采用国家标准GB/T系列，并可采用化工行业标准HG系列、机械行业标准JB/T系列，也可协商提供按照客户要求的法兰。

五、仪表输出及连线

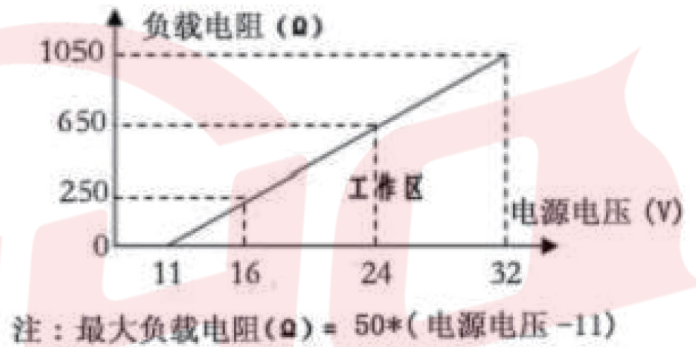
5.1 仪表输出形式

- 电流输出：4~20mA；电源：15-36VDC，二线制；
- 脉冲输出：0~1000Hz；内阻1000欧；电源：15-36VDC；10mA；
- RS232/RS485接口；电源：15-36VDC；10mA；
- HART；电源：15-36VDC，二线制；

5.2 电流输出特性



4 ~ 20mA 电流输出特性



4 ~ 20mA 电流输出负载特性

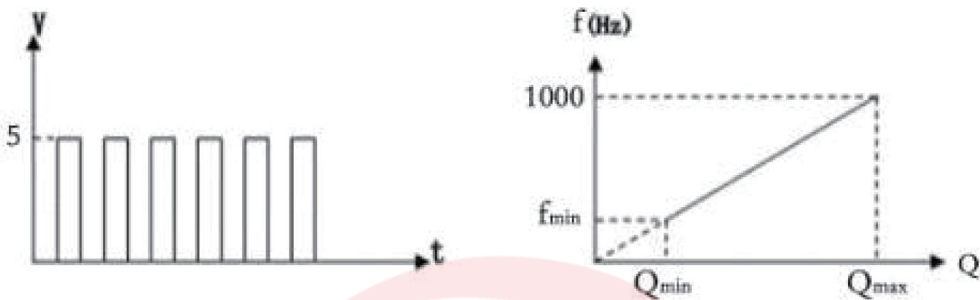
以上图中 I_{min} 为流量计最小显示流量所对应的电流输出值，其输出值的大小为：

$$I_D = \frac{\text{满量程输出} - \text{零位输出}}{\text{最大额定流量}} \cdot \text{当前显示流量} + \text{零位输出}$$

$$= \frac{20 - 4}{Q_{max}} \cdot Q_D + 4$$

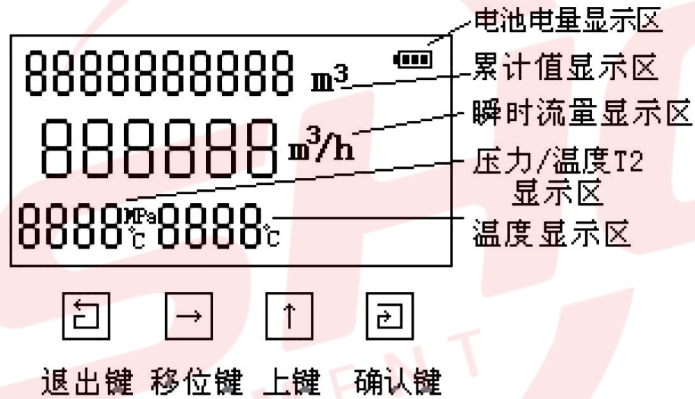
同理：可计算出满量程输出范围内任-输出电流及对应流量值。

5.3 0 ~ 1000HZ 脉冲输出特性



五、操作说明

按键、显示功能说明



测量状态下按键功能：

确认键：进入参数设置状态。

菜单状态下按键功能：

上键：光标处数字加1或菜单号加1（可修改的数字加1）；

移位键：光标右移，即指示数字加一（可修改的数字向右移动1位）；

确认键：进入子菜单，修改并且退出子菜单。

退出键：返回测量状态。

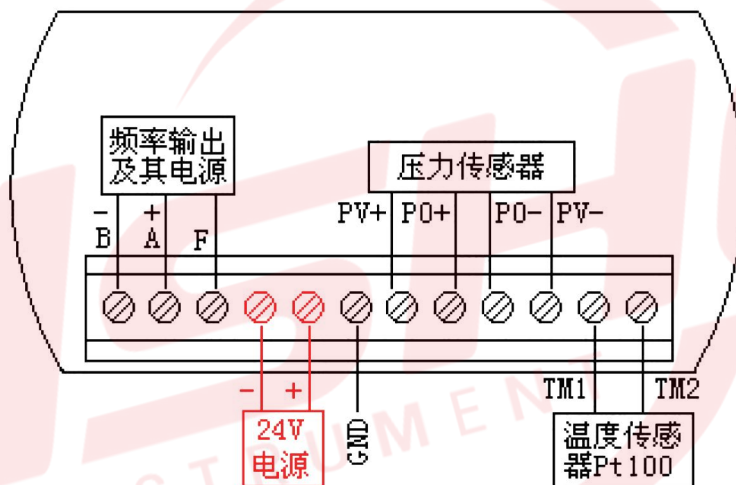
注：（1）使用“上键”时，光标处数值为0~9循环变化；

（2）使用“移位键”时，光标由最左端移至最右端后再从左端开始循环移动；

（3）在参数设置状态下，1分钟内没有按键操作，仪表自动返回测量状态。

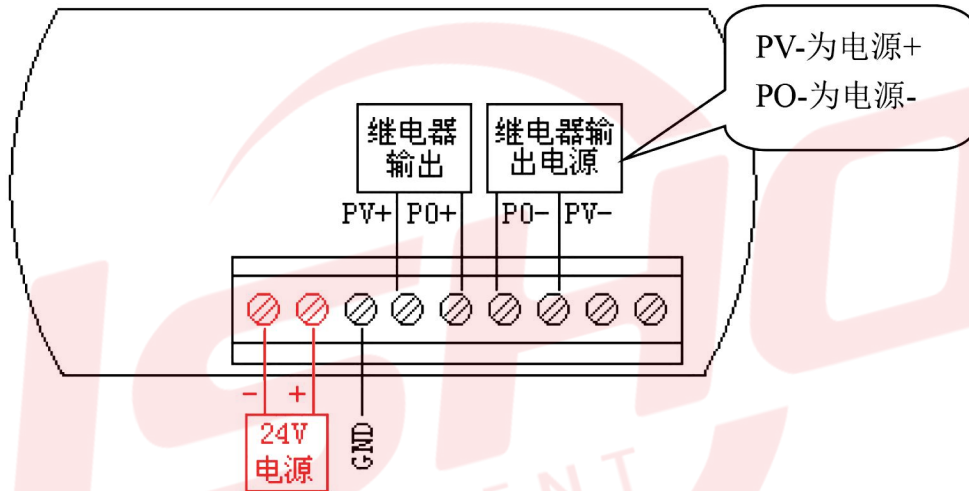
接线端子连接示意图：

1. 电流板、HART 通讯板端子连接图：



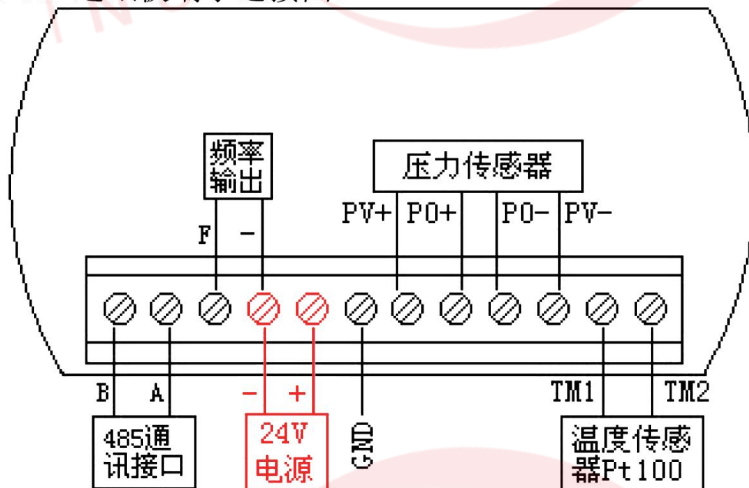
备注：频率输出电源与供电电源为两个相互独立的电源。频率输出电源为12V或24V直流电源。

2. 电流（带回流报警）板端子连接图：



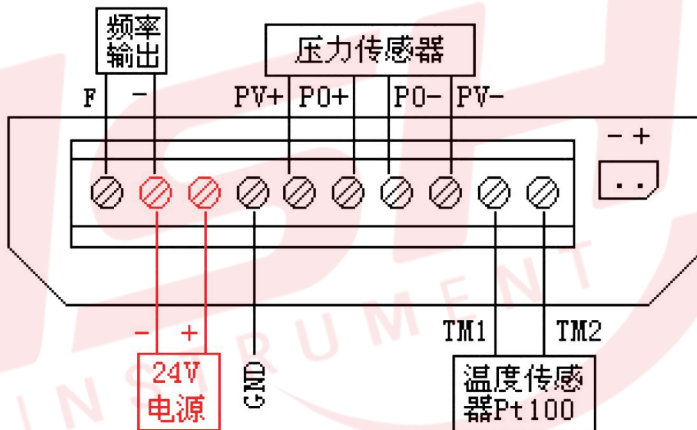
备注：继电器出电源与供电电源为两个相互独立的电源。继电器输出电源为 12V 或 24V 直流电源。

3. MODBUS 485 通讯板端子连接图：



备注：在需要频率输出或脉冲输出时，进入菜单 F2-01 将频率输出或脉冲输出打开，频率输出地线与 24V 地共用，不需要输出时再进入 F2-01 菜单将频率输出或脉冲输出关闭。

4. 电池供电板端子连接图：



电池供电板可在两种情况下工作，外接 24V 电源和电池供电两种：外接电源只在系数标定

时使用，电池供电在正常工作状态下，两种供电方式不能共用。

- 在外接 24V 电源时必须把电池电源断开、24V 电源连接好。上电开机后进入菜单 F2-01 将频率输出或脉冲输出打开，在接线端子上将频率输出接线 F 引出，频率输出地线接 24V 负，当标定完时再进入 F2-01 菜单将频率输出或脉冲输出关闭。
- 在电池供电时必须把 24V 电源断开、电池电源接好。频率输出必须为关闭状态。

菜单使用举例说明：

步骤 1： 进入菜单并输入密码

The LCD display shows the number '0000' on the top line and the menu code 'F0-00' on the bottom line. The first '0' in '0000' is flashing.

确认键，进入菜单，显示如左图

首先需要输入密码，当前数字闪动的位置表示当前光标指示可以修改的数字位置（即左边第一位），此时按上键可以修改的数字会加一

The LCD display shows the number '1000' on the top line and the menu code 'F0-00' on the bottom line. The first '0' in '1000' is flashing.

按一次上键，可修改数字加 1（即左边第一位）如左图，连续按上键可以将数字增到需要输入的数字；

The LCD display shows the number '6000' on the top line and the menu code 'F0-00' on the bottom line. The first '0' in '6000' is flashing.

例如：连续按上键 6 次，输入数字 6，第一位输入完毕，再按右移键，光标右移（可以修改的数字右移），如左图

当前数字闪动的位置表示当前光标指向位置（即左边第二位），此时按以上方法修改第二位；连续按上键输入密码的第二位；

后面几位输入方法类似，如果需要重新输入密码，移位键可以实现光标的右移循环，再移位到左边第一位重新修改，如果确认密码无误，按确认键，进入对应的参数设置菜单（一级密码 0000 进入 F1 菜单，二级密码 1234 进入 F2 菜单，三级密码 6666 进入 F3 菜单）。

步骤 2： 修改参数（操作流量零点）

The LCD display shows the menu code 'F2-01'.

按照步骤 1 的操作输入第二级密码(默认密码 1234)，按确认键后进入参数设置状态如左图，F2-01 表示菜单 2-1，具体菜单目录见菜单列表，按上键进行菜单的选择，例如 MODBUS 通讯板，翻至 F2-03 菜单为流量零点，再按确认键进入菜单修改状态，如下图：

The LCD display shows the number '08765400' on the top line and the menu code 'F2-03' on the bottom line. The first '0' in '08765400' is flashing.

进入菜单后显示原有零点采样值，按动上键将会显示当前状态采样值，此时若按退出键，则不进行零点修改，若按确定键，则当前状态被保存为流量零点状态。

电流菜单说明

- 一级密码：输入 0000
- F1-01 测量类型： 0--液体,1--气体
- F1-02 温压补偿类型： 对不同测量介质设置选择不同的补偿类型
液体：不补偿
气体： 温压补偿 或不补偿 ， 温度补偿或压力补偿

- F1-03 流量单位：**设置瞬时流量、累计流量和用户量程的单位（ m^3/min ， m^3/h ， L/h ， Nm^3/h ， Nm^3/min ， t/h ， kg/h ），当单位修改后，累计流量会清零，用户量程单位也会改变，所以修改单位后需要重新设定量程。
液体可选单位：M3/H, M3/MIN, L/H, T/H, KG/H
气体可选单位：NM3/H, NM3/MIN, M3/H, M3/MIN, L/H, T/H, KG/H
- F1-04 介质密度：**设置流体的介质密度，用来计算质量流量。（KG/M3）
- F1-05 小信号切除：**以设置的流量百分比作为切除下线，低于设置值的小信号将被切除，可设置 0.001~99.999 范围的百分数。
- F1-06 阻尼设置：**设置程序的执行速度。0.000~65.000s 当设置数值大于 65 时默认为最大值 65s。
- F1-07 量程上限：**设置用户量程的上限，可设置 0.1~999999.9 范围的数。此菜单不允许设置为 0，当输入 0 时会继续保持原值。量程单位为当前设定流量单位。
- F1-08 压力/温度显示开关：**T-OPEN 为温度显示开，T-CLOSE 为温度显示关，压力显示对应的开关为 P-OPEN、P-CLOSE。只设置压力/温度数值是否显示，不影响正常测量和计算。
- 二级密码：输入 1234
- F2-01 4mA 微调：**调整电流输出 4mA;将电流表接入电源回路，进入此菜单后，观察电流表读值是否 4mA，如果等于 4mA，不调整；如果不等，输入电流表读数，确定后再次进入，查看电流表读数是否为 4mA，若不等，则再次输入电流表读数，重复以上步骤，直到调整为 4mA。
- F2-02 20mA 微调：**调整电流输出 20mA。步骤同上
- F2-03 频率输出开关：**0 为关闭，1 为频率输出打开，2 为脉冲输出打开。
在不需频率输出时设为 0，设为 1 时频率输出打开，输出 0—1000HZ，对应量程的零点和量程。设为 2 时输出脉冲，一个脉冲代表相应单位的累计流量值。
- F2-04 温度对流量传感器补偿系数：**设置温度对传感器的补偿系数。
- F2-05 流量零点：**设置当前状态为流量 0，进入菜单后显示原来的流量零点采样值，按上键，在屏幕上用当前的采样值将原来的流量零点采样值代替，后按确认键，零点设置完成。（见标定操作步骤 3）
- F2-06 压力零点：**设置当压力传感器空压时的流体压力值为 0 MPa，操作方法与流量零点操作方法相同。
- F2-07 温度零点：**设置当 pt-100 温度传感器的电阻阻值为 100 欧姆时流体温度 0 摄氏度。操作方法与流量零点操作方法相同。
- F2-08 压力校正：**若当前显示压力与实际压力不符则输入当前流体的真实压力值，按确定键，对压力进行校正。（单位 KPa）。
- F2-09 温度校正：**若当前显示温度与实际温度不符则输入当前流体的真实温度，按确定键，对温度进行校正。（只在温度为正时有效，负温度无效）
- F2-10 流量系数：**设置仪表的流量系数 k $k=10000XQ$ 标/Q 测

F2-11 脉冲当量：设置在脉冲输出时的脉冲当量，既一个脉冲代表的累计流量值。
(0.1 表示累计流量每增加 0.1 输出 1 个脉冲，1 表示累计流量每增加 1 输出 1 个脉冲，10 表示累计流量每增加 10 输出 1 个脉冲)

三级密码：输入 6666

F3-01 累计清零：输入设定值 33，将累计量清零。

F3-02 擦除：对格式化记录、流量零点、温度补偿数据进行删除。进入菜单显示 00000000，输入 11111111 确定即可将上述数据清零，否则如果输入其他数值，将不执行任何操作，清零无效。

F3-03 流量格式化：在仪表线性不好的情况下做此项，做前先将 F2-10 设为 10000，单位为 M3/H，密度水时填 1000KG/M3，空气时填 1.2KG/M3，其他按初始状态，记录标准流量值，仪表显示流量值 P，计算出各点的流量系数 C，
 $C=10000 \times Q / P$ 然后从小到大填入 P1, C1, P2, C2...

输入需要格式化的显示流量值 P 和对应的流量系数 C。当输入完一组数据的 C 值后数组个数会自动加 1，个数大于 1 组时此功能才起作用，数据最多不能超过 9 组。流量值 P 在输入时必须以从小到大的顺序输入。如果要对数组进行擦除只要在任意数组的 C 输入 0 即可，按动上键观察数组个数会自动变为 1。

备注：在流量系数标定时如果线性不好再使用 F3-03 菜单，此菜单输入应为系数标定时的一组流量值 P 和相应的流量系数 C。如果在标定时线性 OK 请不要使用此菜单。当此菜单数据大于 1 组时流量系数将从此数组中获得，当此菜单数组小于或等于 1 组时流量系数将从菜单 F2-09 的填入值获得。

F3-04 数据备份：输入设定值 33，将当前设置参数进行备份。出厂前备份。

F3-05 数据恢复：输入设定值 33，用上次备份过的参数将当前设定参数覆盖。

F3-06 流量零点手动校正：进入菜单显示原零点采样值，手动输入进行修改，当显示流量比实际流量大时在原值基础上增加，当显示流量比实际流量小时在原值基础上减小（每次增减 200~400），输入完毕按“确认”键进行保存，再按“退出”键退至主界面观察流量值，如果一次不能调整可重复操作。（此菜单为零点采样值，一旦仪表进入工作状态不能随意修改）

四级密码：输入 8888

F4-01 2 号流量系数：设置仪表的流量系数 k'。（厂家系数，出厂时已标定，请勿动）

F4-02 累计流量预置：进入菜单显示当前累计流量值，手动输入要预置的数值，输入完毕按“确认”键进行保存。

电流（带回流报警）菜单说明

一级密码：输入 0000

F1-01 测量类型： 0--液体,1--气体

F1-02 温压补偿类型： 对不同测量介质设置选择不同的补偿类型
液体：不补偿
气体：温压补偿 或不补偿，温度补偿或压力补偿

F1-03 流量单位：设置瞬时流量、累计流量和用户量程的单位（m³/min, m³/h, L/h, Nm³/h, Nm³/min, t/h, kg/h,），当单位修改后，累计流量会清零，用户量程单位也会改变，所以修改单位后需要重新设定量程。
液体可选单位：M3/H, M3/MIN, L/H, T/H, KG/H

气体可选单位：NM³/H, NM³/MIN, M³/H, M³/MIN, L/H, T/H, KG/H

- F1-04 介质密度：**设置流体的介质密度，用来计算质量流量。（KG/M³）
- F1-05 小信号切除：**以设置的流量百分比作为切除下线，低于设置值的小信号将被切除，可设置 0.001~99.999 范围的百分数。
- F1-06 阻尼设置：**设置程序的执行速度。0.000~65.000s 当设置数值大于 65 时默认为最大值 65s。
- F1-07 量程上限：**设置用户量程的上限，可设置 0.1~999999.9 范围的数。此菜单不允许设置为 0，当输入 0 时会继续保持原值。量程单位为当前设定流量单位。
- F1-08 压力/温度显示开关：**T-OPEN 为温度显示开，T-CLOSE 为温度显示关，压力显示对应的开关为 P-OPEN、P-CLOSE。只设置压力/温度数值是否显示，不影响正常测量和计算。
- 二级密码：**输入 1234
- F2-01 4mA 微调：**调整电流输出 4mA;将电流表接入电源回路，进入此菜单后，观察电流表读值是否 4mA，如果等于 4mA，不调整；如果不等，输入电流表读数，确定后再次进入，查看电流表读数是否为 4mA，若不等，则再次输入电流表读数，重复以上步骤，直到调整为 4mA。
- F2-02 20mA 微调：**调整电流输出 20mA。步骤同上
- F2-03 回流报警开关：**0 为关闭即继电器输出关闭，1 为频率输出打开。
- F2-04 温度对流量传感器补偿系数：**设置温度对传感器的补偿系数。
- F2-05 流量零点：**设置当前状态为流量 0，进入菜单后显示原来的流量零点采样值，按上键，在屏幕上用当前的采样值将原来的流量零点采样值代替，后按确认键，零点设置完成。（见标定操作步骤 3）
- F2-06 压力零点：**设置当压力传感器空压时的流体压力值为 0 MPa，操作方法与流量零点操作方法相同。
- F2-07 温度零点：**设置当 pt-100 温度传感器的电阻阻值为 100 欧姆时流体温度 0 摄氏度。操作方法与流量零点操作方法相同。
- F2-08 压力校正：**若当前显示压力与实际压力不符则输入当前流体的真实压力值，按确定键，对压力进行校正。（单位 KPa）。
- F2-09 温度校正：**若当前显示温度与实际温度不符则输入当前流体的真实温度，按确定键，对温度进行校正。（只在温度为正时有效，负温度无效）
- F2-10 流量系数：**设置仪表的流量系数 k $k=10000 \times Q \text{ 标} / Q \text{ 测}$
- F2-11 回流报警上限（采样值）：**设置回流报警上限，当回流大于此设定值时产生报警信号。
- 三级密码：**输入 6666
- F3-01 累计清零：**输入设定值 33，将累计量清零。
- F3-02 擦除：**对格式化记录、流量零点、温度补偿数据进行删除。进入菜单显示 00000000，输入 11111111 确定即可将上述数据清零，否则如果输入其他数值，将不执行任何操作，清零无效。
- F3-03 流量格式化：**在仪表线性不好的情况下做此项，做前先将 F2-10 设为 10000，单位为 M³/H，密度水时填 1000KG/M³，空气时填 1.2KG/M³，其他按初始状态，记录标准流量值，仪表显示流量值 P，计算出各点的流量系数 C， $C=10000 \times Q \text{ 标} / P$ 然后从小到大填入 P1，C1，P2，C2。。。

输入需要格式化的显示流量值 P 和对应的流量系数 C。当输入完一组数据的 C 值后数组个数会自动加 1，个数大于 1 组时此功能才起作用，数据最多不能超过 9 组。流量值 P 在输入时必须以从小到大的顺序输入。如果要对数组进行擦除只要在任意数组的 C 输入 0 即可，按动上键观察数组个数会自动变为 1。

备注：在流量系数标定时如果线性不好再使用 F3-03 菜单，此菜单输入应为系数标定时的几组流量值 P 和相应的流量系数 C。如果在标定时线性 OK 请不要使用此菜单。当此菜单数据大于 1 组时流量系数将从此数组中获得，当此菜单数组小于或等于 1 组时流量系数将从菜单 F2-09 的填入值获得。

- F3-04 数据备份：**输入设定值 33，将当前设置参数进行备份。出厂前备份。
- F3-05 数据恢复：**输入设定值 33，用上次备份过的参数将当前设定参数覆盖。
- F3-06 流量零点手动校正：**进入菜单显示原零点采样值，手动输入进行修改，当显示流量比实际流量大时在原值基础上增加，当显示流量比实际流量小时在原值基础上减小（每次增减 200~400），输入完毕按“确认”键进行保存，再按“退出”键退至主界面观察流量值，如果一次不能调整可重复操作。（此菜单为零点采样值，一旦仪表进入工作状态不能随意修改）

四级密码：输入 8888

- F4-01 2号流量系数：**设置仪表的流量系数 k'。（厂家系数，出厂时已标定，请勿动）
- F4-02 累计流量预置：**进入菜单显示当前累计流量值，手动输入要预置的数值，输入完毕按“确认”键进行保存。

MODBUS 通讯菜单说明

一级密码：输入 0000

- F1-01 测量类型：** 0--液体,1--气体
- F1-02 温压补偿类型：** 对不同测量介质设置选择不同的补偿类型
液体：不补偿
气体： 温压补偿 或不补偿 ， 温度补偿或压力补偿
- F1-03 流量单位：**设置瞬时流量、累计流量和用户量程的单位（ m^3/min ， m^3/h ，L/h， Nm^3/h ， Nm^3/min ，t/h，kg/h），当单位修改后，累计流量会清零，用户量程单位也会改变，所以修改单位后需要重新设定量程。
液体可选单位：M3/H, M3/MIN, L/H, T/H, KG/H
气体可选单位：NM3/H, NM3/MIN, M3/H, M3/MIN, L/H, T/H, KG/H
- F1-04 介质密度：**设置流体的介质密度，用来计算质量流量。（KG/M3）
- F1-05 小信号切除：**以设置的流量百分比作为切除下线，低于设置值的小信号将被切除， 可设置 0.001~99.999 范围的百分数。
- F1-06 阻尼设置：**设置程序的执行速度. 0.000~65.000s 当设置数值大于 65 时默认为最大值 65s。
- F1-07 量程上限：**设置用户量程的上限，可设置 0.1~999999.9 范围的数。此菜单不允许设置为 0，当输入 0 时会继续保持原值。量程单位为当前设定流量单位。
- F1-08 压力/温度显示开关：**T-OPEN 为温度显示开，T-CLOSE 为温度显示关，压力显示对应的开关为 P-OPEN、P-CLOSE。只设置压力/温度数值是否显示，不影响正常测量和计算。
二级密码：输入 1234
- F2-01 频率输出开关：** 0 为关闭，1 为频率输出打开，2 为脉冲输出打开。
在不需频率输出时设为 0，设为 1 时频率输出打开，输出 0—1000HZ，对应量程的零点和量程。设为 2 时输出脉冲，一个脉冲代表相应单位的累计流量值。

- F2-02 温度对流量传感器补偿系数：**设置温度对传感器的补偿系数。
- F2-03 流量零点：**设置当前状态为流量 0，进入菜单后显示原来的流量零点采样值，按上键，在屏幕上用当前的采样值将原来的流量零点采样值代替，后按确认键，零点设置完成。（见标定操作步骤 3）
- F2-04 压力零点：**设置当压力传感器空压时的流体压力值为 0 MPa，操作方法与流量零点操作方法相同。
- F2-05 温度零点：**设置当 pt-100 温度传感器的电阻阻值为 100 欧姆时流体温度 0 摄氏度。操作方法与流量零点操作方法相同。
- F2-06 压力校正：**若当前显示压力与实际压力不符则输入当前流体的真实压力值，按确定键，对压力进行校正。（单位 KPa）。
- F2-07 温度校正：**若当前显示温度与实际温度不符则输入当前流体的真实温度，按确定键，对温度进行校正。（只在温度为正时有效，负温度无效）
- F2-08 流量系数：**设置仪表的流量系数 k $k=10000 \times Q_{\text{标}}/Q_{\text{测}}$ 。
- F2-09 脉冲当量：**设置在脉冲输出时的脉冲当量，既一个脉冲代表的累计流量值。（0.1 表示累计流量每增加 0.1 输出 1 个脉冲，1 表示累计流量每增加 1 输出 1 个脉冲，10 表示累计流量每增加 10 输出 1 个脉冲）
- F2-10 设备地址：**设备地址即通讯地址，此菜单可对通讯地址进行修改，输入范围为 0~255，如超出此范围设置无效，保持原值。
- 三级密码：输入 6666
- F3-01 累计清零：**输入设定值 33，将累计量清零。
- F3-02 擦除：**对格式化记录、流量零点、温度补偿数据进行删除。进入菜单显示 00000000，输入 11111111 确定即可将上述数据清零，否则如果输入其他数值，将不执行任何操作，清零无效。
- F3-03 流量格式化：**在仪表线性不好的情况下做此项，做前先将 F2-10 设为 10000，单位为 M³/H，密度水时填 1000KG/M³，空气时填 1.2KG/M³，其他按初始状态，记录标准流量值，仪表显示流量值 P，计算出各点的流量系数 C， $C=10000 \times Q_{\text{标}}/P$ 然后从小到大填入 P1，C1，P2，C2。。。
输入需要格式化的流量值 P 和对应的流量系数 C。当输入完一组数据的 C 值后数组个数会自动加 1，个数大于 1 组时此功能才起作用，数据最多不能超过 9 组。流量值 P 在输入时必须以从小到大的顺序输入。如果要对数组进行擦除只要在任意数组的 C 输入 0 即可，按动上键观察数组个数会自动变为 1。
备注：在流量系数标定时如果线性不好再使用 F3-03 菜单，此菜单输入应为系数标定时的几组流量值 P 和相应的流量系数 C。如果在标定时线性 OK 请不要使用此菜单。当此菜单数据大于 1 组时流量系数将从此数组中获得，当此菜单数组小于或等于 1 组时流量系数将从菜单 F2-08 的填入值获得。
- F3-04 数据备份：**输入设定值 33，将当前设置参数进行备份。
- F3-05 数据恢复：**输入设定值 33，用上次备份过的参数将当前设定参数覆盖。
- F3-06 流量零点手动校正：**进入菜单显示原零点采样值，手动输入进行修改，当显示流量比实际流量大时在原值基础上增加，当显示流量比实际流量小时在原

值基础上减小（每次增减 200~400），输入完毕按“确认”键进行保存，再按“退出”键退至主界面观察流量值，如果一次不能调整可重复操作。（此菜单为零点采样值，一旦仪表进入工作状态不能随意修改）

四级密码：输入 8888

- F4-01 2号流量系数：**设置仪表的流量系数 k'。（厂家系数，出厂时已标定，请勿动）
- F4-02 累计流量预置：**进入菜单显示当前累计流量值，手动输入要预置的数值，输入完毕按“确认”键进行保存。

电池供电菜单说明

一级密码：输入 0000

- F1-01 测量类型：** 0--液体,1--气体
- F1-02 温压补偿类型：** 对不同测量介质设置选择不同的补偿类型
液体：不补偿
气体： 温压补偿 或不补偿 ， 温度补偿或压力补偿
- F1-03 流量单位：** 设置瞬时流量、累计流量和用户量程的单位（ m^3/min , m^3/h , L/h , Nm^3/h , Nm^3/min , t/h , kg/h , ），当单位修改后，累计流量会清零，用户量程单位也会改变，所以修改单位后需要重新设定量程。
液体可选单位：M3/H, M3/MIN, L/H, T/H, KG/H
气体可选单位：NM3/H, NM3/MIN, M3/H, M3/MIN, L/H, T/H, KG/H
- F1-04 介质密度：** 设置流体的介质密度，用来计算质量流量。（KG/M3）
- F1-05 小信号切除：** 以设置的流量百分比作为切除下线，低于设置值的小信号将被切除， 可设置 0.001~99.999 范围的百分数。
- F1-06 阻尼设置：** 设置程序的执行速度. 0.000~65.000s 当设置数值大于 65 时默认为最大值 65s。
- F1-07 量程上限：** 设置用户量程的上限，可设置 0.1~999999.9 范围的数。此菜单不允许设置为 0，当输入 0 时会继续保持原值。量程单位为当前设定流量单位。
- F1-08 压力/温度显示开关：** T-OPEN 为温度显示开， T-CLOSE 为温度显示关， 压力显示对应的开关为 P-OPEN、 P-CLOSE。只设置压力/温度数值是否显示，不影响正常测量和计算。

二级密码：输入 1234

- F2-01 频率输出开关：** 0 为关闭， 1 为频率输出打开， 2 为脉冲输出打开。
频率输出开必须在外部 24V 供电情况下， 在电池供电时不能打开频率输出或脉冲输出。在不需要频率输出时设为 0， 设为 1 时频率输出打开， 输出 0—1000HZ， 对应量程的零点和量程。设为 2 时输出脉冲， 一个脉冲代表相应单位的累计流量值。
- F2-02 温度对流量传感器补偿系数：** 设置温度对传感器的补偿系数。
- F2-03 流量零点：** 设置当前状态为流量 0， 进入菜单后显示原来的流量零点采样值， 按上键， 在屏幕上用当前的采样值将原来的流量零点采样值代替， 后按确认键， 零点设置完成。（见标定操作步骤 3）
- F2-04 压力零点：** 设置当压力传感器空压时的流体压力值为 0 MPa， 操作方法与流量零点操作方法相同。
- F2-05 温度零点：** 设置当 pt-100 温度传感器的电阻阻值为 100 欧姆时流体温

度 0 摄氏度。操作方法与流量零点操作方法相同。

- F2-06 压力校正：** 若当前显示压力与实际压力不符则输入当前流体的真实压力值，按确定键，对压力进行校正。（单位 KPa）。
- F2-07 温度校正：** 若当前显示温度与实际温度不符则输入当前流体的真实温度，按确定键，对温度进行校正。（只在温度为正时有效，负温度无效）
- F2-08 流量系数：** 设置仪表的流量系数 k $k=10000 \times Q_{\text{标}}/Q_{\text{测}}$ 。
- F2-09 脉冲当量：** 设置在脉冲输出时的当量，既一个脉冲代表的累计量。
（0.1 表示一个脉冲代表 0.1 个累计流量，1 表示一个脉冲代表 1 个累计流量，10 表示一个脉冲代表 10 个累计流量）
- 三级密码：** 输入 6666
- F3-01 累计清零：** 输入设定值 33，将累计量清零。
- F3-02 擦除：** 对格式化记录、流量零点、温度补偿数据进行删除。 进入菜单显示 00000000，输入 11111111 确定即可将上述数据清零，否则如果输入其他数值，将不执行任何操作，清零无效。
- F3-03 流量格式化：** 在仪表线性不好的情况下做此项，做前先将 F2-10 设为 10000，单位为 M³/H，密度水时填 1000KG/M³，空气时填 1.2KG/M³，其他按初始状态，记录标准流量值，仪表显示流量值 P，计算出各点的流量系数 C， $C=10000 \times Q_{\text{标}}/P$ 然后从小到大填入 P₁，C₁，P₂，C₂...。
输入需要格式化的流量值 P 和对应的流量系数 C。当输入完一组数据的 C 值后数组个数会自动加 1，个数大于 1 组时此功能才起作用，数据最多不能超过 9 组。流量值 P 在输入时必须以从小到大的顺序输入。如果要对数组进行擦除只要在任意数组的 C 输入 0 即可，按动上键观察数组个数会自动变为 1。
- 备注：** 在流量系数标定时如果线性不好再使用 F3-03 菜单，此菜单输入应为系数标定的几组流量值 P 和相应的流量系数 C。如果在标定时线性 OK 请不要使用此菜单。当此菜单数据大于 1 组时流量系数将从此数组中获得，当此菜单数组小于或等于 1 组时流量系数将从菜单 F2-09 的填入值获得。
- F3-04 数据备份：** 输入设定值 33，将当前设置参数进行备份。
- F3-05 数据恢复：** 输入设定值 33，用上次备份过的参数将当前设定参数覆盖。
- F3-06 流量零点手动校正：** 进入菜单显示原零点采样值，手动输入进行修改，当显示流量比实际流量大时在原值基础上增加，当显示流量比实际流量小时在原值基础上减小（每次增减 200~400），输入完毕按“确认”键进行保存，再按“退出”键退至主界面观察流量值，如果一次不能调整可重复操作。（此菜单为零点采样值，一旦仪表进入工作状态不能随意修改）
- 四级密码：** 输入 8888
- F4-01 2 号流量系数：** 设置仪表的流量系数 k' 。（厂家系数，出厂时已标定，请勿动）
- F4-02 累计流量预置：** 进入菜单显示当前累计流量值，手动输入要预置的数值，输入完毕按“确认”键进行保存。

仪表初始标定操作步骤：

1. 介质温度标定（已标）
2. 介质压力标定
3. 流量零点调整
4. 流量系数标定

(一) 按键：**1. 介质温度标定**

包括温度零点调校和温度校准

第一步：温度零点调校

温度零点调校：将 100 欧姆的电阻接入温度传感器信号输入端子，待稳定后，进入温度零点菜单；或者将 Pt100 温度传感器接入介质温度信号输入端子，然后将温度保持在 0 摄氏度，待稳定后进入温度零点菜单，完成温度零点调校。

2.

第二步：温度校准

将 250 欧姆的电阻接入温度传感器信号输入端子，待稳定后，输入 408.50 摄氏度，进入温度校准菜单；或者将 Pt100 温度传感器接入介质温度信号输入端子，待稳定后进入温度校准菜单，输入当前实际温度，完成温度调校。

介质压力标定

包括压力零点调校和压力校准

第一步：压力零点调校

关闭汽源待稳定后进入压力零点调校菜单，进入菜单后按“上键”，然后按“确定”，操作完毕后退出现菜单检查压力是否回到零点。完成零点校准。

第二步：压力校准

打开汽源加满压（压力传感器满量程）待稳定后，进入压力校准菜单，输入满量程数值，按“确定”，完成校准。

3. 流量零点调整

若流量零点偏移，须做流量零点调整

零点调整时保持管道流量为 0。待稳定后，（大于 10 秒钟）进入菜单后按“上键”，再按“确认键”，如果不操作按“退出键”，操作完毕后退出现菜单检查流量是否回到零点。

4. 流量系数标定

实际流量值（标准表）与显示流量值的比值乘以当前的仪表系数，得到新仪表系数。

电流菜单列表：

序号	菜单项目	设置方式	参数范围	默认值
F0-00	密码	输入	0~9999	0000
F1-01	测量类型	选择	0~1 0--液体,1--气体	0
F1-02	温压补偿类型	选择	TP—温压补偿, T—温度补偿 NO—不补偿, P—压力补偿	
F1-03	流量单位设置	选择	m ³ /h, L/h, N m ³ /h, t/h, m ³ /min N m ³ /min, kg/h	m ³ /h
F1-04	介质密度	设置	0.001~9999.999	01000.000 KG/M3
F1-05	小信号切除	设置	0.001~99.999（百分比）	0.000%
F1-06	阻尼设置	设置	0.000~65.000s	0.000s
F1-07	量程上限	设置	0.1 ~ 999999.9	450.0
F1-08	温度、压力 显示开关	选择	P-OPEN, P-CLOSE T-OPEN, T-CLOSE	P-OPEN
F0-00	二级密码	输入	0~9999	1234
F2-01	4mA 微调	设置		4.000

F2-02	20mA 微调	设置		20.000
F2-03	频率输出开关	选择		0
F2-04	温度对流量传感器补偿系数	输入	0~99.999	00.000
F2-05	流量零点	设置	采样值	
F2-06	压力零点	设置	采样值	
F2-07	温度零点	设置	采样值	
F2-08	压力校正	设置	0000.001~99999.999 kpa	当前压力值
F2-09	温度校正	设置	00000.01~999999.99 °C	当前介质温度值 (负温度无效)
F2-10	流量系数	设置	0000000~9999999	0010000
F2-11	脉冲当量	选择		0.1
F0-00	三级密码	输入	0~9999	6666
F3-01	累计清零	设置	00~99	33
F3-02	擦除	设置	11111111	00000000
F3-03	流量格式化	设置	P1----- 格式化的第一点流量值 C1----- 格式化第一点流量值对应的流量系数 P2.....	
F3-04	数据备份	设置	00~99	33
F3-05	数据恢复	设置	00~99	33
F3-06	流量零点手动修正	设置	00000000~16777215	采样值
F0-00	四级密码	输入	0~9999	8888
F4-01	2号流量系数	设置	0000.000~9999.999	1.000
F4-02	累计预置	设置	0000000.000~999999990999	0.000

电流（带回流报警）菜单列表：

序号	菜单项目	设置方式	参数范围	默认值
F0-00	密码	输入	0~9999	0000
F1-01	测量类型	选择	0~1 0--液体,1--气体	0
F1-02	温压补偿类型	选择	TP—温压补偿, T—温度补偿 NO—不补偿, P—压力补偿	
F1-03	流量单位设置	选择	m ³ /h, L/h, N m ³ /h, t/h, m ³ /min N m ³ /min, kg/h	m ³ /h
F1-04	介质密度	设置	0.001~9999.999	01000.000 KG/M3
F1-05	小信号切除	设置	0.001~99.999 (百分比)	0.000%
F1-06	阻尼设置	设置	0.000~65.000s	0.000s
F1-07	量程上限	设置	0.1 ~ 999999.9	450.0
F1-08	温度、压力 显示开关	选择	P-OPEN, P-CLOSE T-OPEN, T-CLOSE	P-OPEN
F0-00	二级密码	输入	0~9999	1234
F2-01	4mA 微调	设置		4.000
F2-02	20mA 微调	设置		20.000

F2-03	回流报警开关	选择		1
F2-04	温度对流量传感器补偿系数	输入	0~99.999	00.000
F2-05	流量零点	设置	采样值	
F2-06	压力零点	设置	采样值	
F2-07	温度零点	设置	采样值	
F2-08	压力校正	设置	0000.001~99999.999 kpa	当前压力值
F2-09	温度校正	设置	00000.01~999999.99 °C	当前介质温度值 (负温度无效)
F2-10	流量系数	设置	0000000~9999999	0010000
F2-11	回流报警上限	设置	000000~999999	050000
F0-00	三级密码	输入	0~9999	6666
F3-01	累计清零	设置	00~99	33
F3-02	擦除	设置	11111111	00000000
F3-03	流量格式化	设置	P1----- 格式化的第一点流量值 C1----- 格式化第一点流量值对应的流量系数 P2.....	
F3-04	数据备份	设置	00~99	33
F3-05	数据恢复	设置	00~99	33
F3-06	流量零点手动修正	设置	00000000~16777215	采样值
F0-00	四级密码	输入	0~9999	8888
F4-01	2号流量系数	设置	0000.000~9999.999	1.000
F4-02	累计预置	设置	0000000.000~999999990999	0.000

MODBUS 通讯菜单列表:

序号	菜单项目	设置方式	参数范围	默认值
F0-00	密码	输入	0~9999	0000
F1-01	测量类型	选择	0~1 0--液体,1--气体	0
F1-02	温压补偿类型	选择	TP—温压补偿, T—温度补偿 NO—不补偿, P—压力补偿	
F1-03	流量单位设置	选择	m ³ /h, L/h, N m ³ /h, t/h, m ³ /min N m ³ /min, kg/h	m ³ /h
F1-04	介质密度	设置	0.001~9999.999	1000.000 KG/M3
F1-05	小信号切除	设置	0.001~99.999 (百分比)	0.000%
F1-06	阻尼设置	设置	0.000~65.000s	0.000s
F1-07	量程上限	设置	0.1 ~ 999999.9	450.0
F1-08	温度、压力 显示开关	选择	P-OPEN, P-CLOSE T-OPEN, T-CLOSE	P-OPEN
F0-00	二级密码	输入	0~9999	1234
F2-01	频率输出开关	选择		0
F2-02	温度对流量传感器补偿系数	输入	0~99.999	00.000

F2-03	流量零点	设置	采样值	
F2-04	压力零点	设置	采样值	
F2-05	温度零点	设置	采样值	
F2-06	压力校正	设置	0000.001~99999.999	kpa 当前压力值
F2-07	温度校正	设置	00000.01~999999.99	°C 当前介质温度值 (负温度无效)
F2-08	流量系数	设置	0000000~9999999	0010000
F2-09	脉冲当量	选择		0.1
F2-10	设备地址	设置	0~255	1
F0-00	三级密码	输入	0~9999	6666
F3-01	累计清零	设置	00~99	33
F3-02	擦除	设置	11111111	00000000
F3-03	流量格式化	设置	P1----- 格式化的第一点流量值 C1----- 格式化第一点流量值对应的流量系数 P2.....	
F3-04	数据备份	设置	00~99	33
F3-05	数据恢复	设置	00~99	33
F3-06	流量零点手动修正	设置	00000000~16777215	采样值
F0-00	四级密码	输入	0~9999	8888
F4-01	2号流量系数	设置	0000.000~9999.999	1.000
F4-02	累计预置	设置	0000000.000~99999990999	0.000

电池供电菜单列表:

序号	菜单项目	设置方式	参数范围	默认值
F0-00	密码	输入	0~9999	0000
F1-01	测量类型	选择	0~1 0--液体,1--气体	0
F1-02	温压补偿类型	选择	TP—温压补偿, T—温度补偿 NO—不补偿, P—压力补偿	
F1-03	流量单位设置	选择	m ³ /h, L/h, N m ³ /h, t/h, m ³ /min N m ³ /min, kg/h	m ³ /h
F1-04	介质密度	设置	0.001~9999.999	001.200 KG/M3
F1-05	小信号切除	设置	0.001~99.999 (百分比)	0.000%
F1-06	阻尼设置	设置	0.000~65.000s	0.000s
F1-07	量程上限	设置	0.1 ~ 999999.9	450.0
F1-08	温度、压力 显示开关	选择	P-OPEN, P-CLOSE T-OPEN, T-CLOSE	P-OPEN
F0-00	二级密码	输入	0~9999	1234
F2-01	频率输出开关	选择		0
F2-02	温度对流量传感器补偿系数	输入	0~99.999	00.000
F2-03	流量零点	设置	采样值	

F2-04	压力零点	设置	采样值	
F2-05	温度零点	设置	采样值	
F2-06	压力校正	设置	0000.001~99999.999	kpa 当前压力值
F2-07	温度校正	设置	00000.01~999999.99	°C 当前介质温度值 (负温度无效)
F2-08	流量系数	设置	0000000~9999999	0010000
F2-09	脉冲当量	选择		0.1
F0-00	三级密码	输入	0~9999	6666
F3-01	累计清零	设置	00~99	33
F3-02	擦除	设置	11111111	00000000
F3-03	流量格式化	设置		
			P1----- 格式化的第一点流量值	
			C1----- 格式化第一点流量值对应的流量系数	
			P2.....	
F3-04	数据备份	设置	00~99	(3300)
F3-05	数据恢复	设置	00~99	33
F3-06	流量零点手动修正	设置	00000000~16777215	采样值
F0-00	四级密码	输入	0~9999	8888
F4-01	2号流量系数	设置	0000.000~9999.999	1.000
F4-02	累计预置	设置	0000000.000~999999990999	

六、流量格式化操作说明

操作步骤:在仪表线性不好的情况下做此项,做前先将 F2-10 设为 10000,单位为 M3/H,密度水时填 1000KG/M3,空气时填 1.2KG/M3,其他按初始状态,记录标准流量值,仪表显示流量值 P,计算出各点的流量系数 C,
 $C=10000 \times Q_{标} / P$ 然后从小到大填入 P1, C1, P2, C2...

进入流量格式化 F3-03 菜单,显示 P1

P1 格式化第 1 点流量值符号

按动确认键,进入第 1 点流量值输入菜单

P1 0000.000 m3/h

输入第 1 点流量值后按动确认键,流量值被存储。再按动上键显示 C1

C1 格式化第 1 点对应流量系数值

按动确认键,进入第 1 点对应流量系数值输入菜单

C1 000000

输入第 1 点对应流量系数后按动确认键,系数被存储。

第 1 点对应流量系数存储后按上键自动出现第 2 点符号

按动上键加数值功能,依次出现如下显示:

- | | |
|-------|-----------------|
| a. P1 | 格式化第 1 点流量值符号 |
| b. C1 | 格式化第 1 点对应流量系数值 |
| c. P2 | 格式化第 2 点流量值符号 |
| d. C2 | 格式化第 2 点对应流量系数值 |
| | |

备注：对任意一点的系数输入为 0 时，流量格式化所有点的数据将清 0。此时仪表使用 F2-10 处填入的系数。如果流量格式化中有两组或两组以上的值时，仪表使用格式化中的数据，F2-10 中的系数不被使用。

流量格式化最多只能做 9 个点。

流量格式化的数据应在各参数为以下状态时测得：单位为 m³/h，系数为 10000，用水标定时密度应输入 1000.000 kg/m³，用气标定时密度应输入 1.2 kg/m³，此时将被测表显示的流量数据和计算所得系数输入流量格式化的菜单中。

6、流量计清零

流量计经检定出厂均经过清零，由于运输过程中不可避免的猛烈碰撞及安装误差，流量计有可能产生零点漂移。为保证流量计的精确度，流量计安装到位后并确认无介质通过条件下，观察明流量计产生了零点漂移，则需进行清零，操作程序为：

- 关闭流量计后端的阀门；
- 缓慢打开流量计前端阀门，使流量计内充满被测介质；
- 打开流量计在最大流量下运行 5 分钟左右；
- 以仪表刻度最大流量为准；
- 关闭流量计前、后端阀门，并确认管道中被测介质流量为零，即被测介质静止不动；
- 按照前面指示的流量零点操作方式进行清零操作；
- 对高温型流量计中不带传感器温度零点补偿的流量计安装到位并运行一定时间，即流量计过渡件温度升至平衡点（不再升温）后，关闭流量计前后端阀门，并在确认流量计中介质流量为零的前提下清零。
- 带压力补偿的流量计如果在无压状态下，仍有压力显示，则与流量清零一样需进行清零。
- 对高温型流量计中带传感器温度零点补偿的流量计，如果在安装到位后，未有零漂现象，则不需清零，如安装原因造成的零漂则需进行清零。但必须在常温条件下进行清零，即不得在高温状态下清零。

7. 清零操作方式：

流量计安装到位后，需要清除因安装与标定时存在差别而产生的误差，可以进行清零处理。

a. 流量计清零：

- ①**流量零点：**设置当前状态为流量 0，进入流量零点菜单后显示原来的流量零点采样值，按上键，在屏幕上用当前的采样值将原来的流量零点采样值代替，后按确认键，零点设置完成。（见标定操作步骤 3）

②**压力零点**：设置当压力传感器空压时的流体压力值为 0 MPa，操作方法与流量零点操作方法相同。对不带压力补偿的流量计，不需压力零点清零，完成流量清零后退出。

b. 流量累积总量清零：

※**F3-01 累计清零**：输入设定值 33，将累计量清零。

c. 流量计系数修正：

1) $(Q \text{ 标}/Q \text{ 测}) \times \text{原系数} = \text{新系数}$

流量计中基本参数设置需按用户不同要求而确定。

4) 流量误差修正：

流量计在使用一段时间以后，不可避免的会产生一定的误差，重新标定时可按以下步骤进行：

a. 分别记录下标准值和流量计当前值，累积流量和瞬时流量均可。

b. 将所记录标准值和流量计当前值得分别代入以下公式：

$C \text{ 新} = C \text{ 旧} \cdot Q \text{ 标准} / Q \text{ 当前}$

其中 C 新——流量计待输入新流出系数。

C 旧——流量计原流出系数

Q 标准——标准装置标定值。

Q 当前——流量计标定时的数值

例：流量计原系数 C 旧(CL)为 15000，标定中得到标准值为 251Kg，而流量计当前值为 223Kg，将以上数据代入前式：

$C \text{ 新} = C \text{ 旧} \cdot Q \text{ 标准} / Q \text{ 当前}$

$= 15000 \cdot 251 / 223 = 16883$

c. 所得新的流出系数 C 新=16883 输入流量计即可。

六、流量计的安装

应尽量安装在水平管道使用。

a、常温型、低温型、高温型流量计视不同工况采用水平、垂直或倒置式安装（以出厂校验单为准）；

b、介质工作温度在+300 度以上时，用户应对流量计壳体采取隔热措施防止热辐射损坏表头（表头工作温度为-30 至+70 度），同理工作温度-100 度以下的介质，也要采取防冻措施；

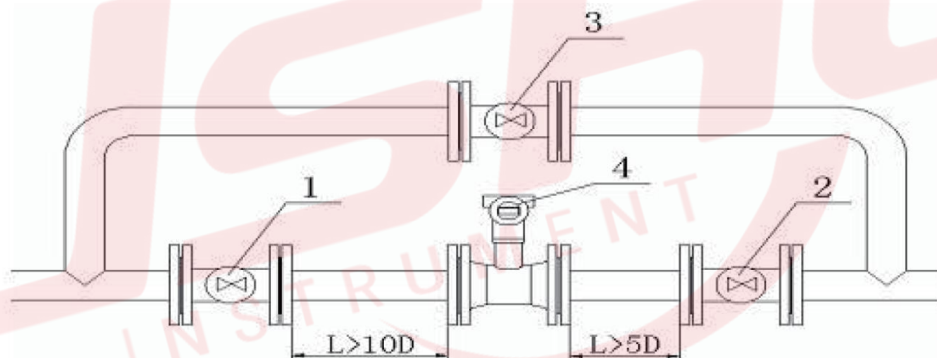
c、为保证流量计准确计量，要求设置前后直管段；

d、为保证流量计在检查及更换时不影响系统工作，应尽量设置旁通阀（3）及切断阀（1、2）；

e、因工艺需要可采用垂直安装，被测介质流向可由下至上，也可由上至下，但订购时应向供货方说明；

f、流量计口径与相连的管道口径尺寸尽量相同，以减少流动干扰，造成计量误差；

j、流量计壳体必须可靠接地，若无接地条件应向厂方说明。



1、2、3 分别为前后阀和旁通阀；4 为流量计， $L \geq 10D$ 和 $L \geq 5D$ 分别为前后直管段长度，D 为管道公称直径。

七、流量计远传发信电路联线

流量计除能在线直读示值外，同时根据不同种类的流量计具备电流输出、频率输出、脉冲当量输出、电压输出的远传发信功能，还具有 HART、RS232-RS485 MODBUS 数字通讯功能，输出联线的接线夹位于表头后部，打开仪表表头后盖，详细位置见各种功能板的接线端子图。

注意事项：

不允许直接在流量计测量管前后端安装阀门、弯头等极大改变流体流态的部件；如果需要流量计前后管道上安装阀门、弯头等部件也应尽量保证前后直管段长度。

危险场所的安装

危险场所必须使用防爆型流量计，SBL 型智能靶式流量计经国家防爆电气产品质量监督检验中心（CQST）检验，符合 GB3836.1-2000《爆炸性气体环境用电气设备 第 1 部分：通用要求》，GB3836.2-2000《爆炸性气体环境用电气设备 第 2 部分：隔爆型“d”》及 GB3836.4-2000《爆炸性气体环境用电气设备 第 4 部分：本质安全型“i”》

标准规定的要求，产品防爆标志为 ExdIICT4、ExiaIICT4。

八、流量计可正常工作的环境条件

- 大气压：86~106kPa；
- 周围环境温度：-20℃~+60℃（8°F~140°F）；
- 周围环境相对湿度：≤95% RH(+25℃)；
- 隔爆型流量计可适用于含有 IIA、IIB、IIC 级 T1~T4 组爆炸性气体混合物的 1 区、2 区的危险场所；
- 本安型流量计可适用于含有 IIA、IIB、IIC 级 T1~T4 组爆炸性气体混合物的 0 区、1 区、2 区的危险场所。

九、流量计的检定

- 1、实流检定；
- 2、干式检定，即采用砝码挂重法。

在采用干式法检定时，首先根据以下公式计算出各流量点作用于阻流件（靶）上的力 F

$$Q_n = K \cdot D_1 (1/\beta - \beta) \sqrt{F \cdot \rho / \rho_0}$$

$$Q_m = K \cdot D_1 (1/\beta - \beta) \sqrt{F \cdot \rho}$$

$$Q = K \cdot D_1 (1/\beta - \beta) \sqrt{F / \rho}$$

$$\beta = d/D_1$$

式中： Q_n ——质量瞬时流量（kg/h）

Q ——体积瞬时流量（m³/h）

D_1 ——流量计内径（mm）

ρ ——被测介质的工况密度（kg/m³）

β ——靶径比

Q_n ——标准状态体积瞬时流量（Nm³/h）

K ——流量系数

F ——介质作用于阻流件（靶）上的力（kg）

ρ_0 ——标准状态下的介质密度（kg/m³）

d ——阻流件（靶）直径

上式中系数 K 由生产厂家提供，用户可利用公式依次计算出仪表流量范围内瞬时流量 Q 与介质作用于阻流件上的力 F 间相对应的关系值，从而对仪表进行标定。

十、流量计常见故障及处理方法：

- 1) 当管道内被测介质流速为零时，流量计示值瞬时流量值不为零，造成该现象的原因有：
 - a. 安装前后流量计水平度不一致，以至靶片和靶杆因倾斜而产生轴向水平分力导致瞬时存在。
 - b. 流量计长期运行，其传感器内部应力释放产生微变。

c. 安装或运行过程中，严重过载造成零点漂移。

以上三种方式均可参照本说明书有关流量计清零的步骤和方法处理。

d. 流量计传感器受潮或绝缘强度不够。

处理方法用电吹风烘干传感器或返厂检修。

e. 靶片、靶杆与测具之间被杂物卡住。

处理方法：关闭流量计前后阀门，用工具松开流量计过渡部件与测量管这间的连接螺栓，并轻轻的晃动过渡部件或取出，清理杂物后照原样复位即可。

f. 不带流量传感器温度零点补偿的高温流量计，未在其最高工作温度下清零。

处理方法：流量计在其最高工况温度并保证补测介质流速为零的条件下清零即可。

2) 流量计进行过程中示值同现非正常增大，造成该现象的主要原因有：

a. 靶片以及靶杆上挂有丝状及带状杂物。

处理方法：参照处理杂物方法。

b. 高结垢条件下，靶片和靶杆产生严重结垢，使受力元件靶板沿测量管轴线上投影面积增加，即靶片与测量管这间环形过流面积减少，进而在相同流量下，传感器受力增大，最终导致流量示值得非正常增加。

处理方法：取下过渡部件，用工具将靶片和靶杆以及测量管内壁上的污物清除即可。

c. 流量计传感器因外界因素而受潮，绝缘强度降低，输出信号叠加而导致示值增大。

处理方法：烘干传感器接线部分，旋紧仪表外壳，保证密封性能，如仍不能解决，即可送回生产厂处理。

3) 计量误差大，造成该现象的原因很多，其最主要的原因有以下几种：

a. 安装时流量计与连接管道相对同心度出现较大错位，密封垫片未同心，从而形成节流阻件，极大影响被测介质流态。

处理方法：调整安装状态。

b. 流量计前后直管段太短，并于流量计前直接安装了弯头、阀门等极大干扰被测介质流态的部件。

处理方法：按照说明书要求进行安装或对流量计进行实地实流标定。

c. 旁通管道泄漏

处理方法：检查及更换旁通管路。

d. 靶片上绕缠有带状杂物，增大了靶片受力。

处理方法：参照前面处理杂物方法。

e. 流量计电路板相关元件损坏

处理方法：返厂修理。

4) 流量计无示值或无反信号，其原因主要有以下三种：

a. 电源接触不良脱落或反相

处理方法：对于自带电池的流量计，检查电池是否装稳，触点是否良好，以及电池是否有电。对于外接电源，应检查连接导线之间连接是否完好，导线是否导通，正负极是否反相，外供电源是否正常。

b. 流量计电源电路损坏

处理方法：返厂修理。

c. 显示屏损坏

处理方法：返厂更换。

5) 流量计运行过程中示值一直为零，此种现象主要原因有：

a. 受力元件（靶片）脱落，导致传感器无感应。

处理方法：装配相同规格的靶片。

b. 流量计传感器无电压输出信号

处理方法：说明传感器已损坏，需返厂修理。

c. 流量计传感器与过渡部件之间被卡死。

处理方法：取出过渡部件进行清理或返厂修理

d. 被测介质流量太小，低于流量计的最小刻度流量。

处理方法：返厂重新更换受力元件。

6) 瞬时流量无显示，该现象主要原因有：

a. 仪表运输或安装时传感器受力过大导致传感器损坏。

处理方法：更换传感器或返厂修理

b. 仪表运行时有过载流量冲击导致传感器损坏

处理方法：更换传感器或返厂修理

c. 吹扫管线时仪表未取下导致传感器过载损坏

处理方法：更换传感器或返厂修理

d. 传感器接头松动，接触不良导致线路不通

处理方法：更换传感器接头或返厂修理

十一、特别提示

1) 更换电池

① 自带电池的流量计，示屏右上方电池电量示窗显示电量不足时，应马上更换电池。更换电池应为相同技术电池。（可向厂方咨询或购买）

② 仪表会自动对内部的参数和累积流量进行数据保存。

③ 当环境温度低于 -20°C 以下时，流量计液晶示屏会冻结，即不再显示，但不影响内部计量测量，一旦温度超过 -18°C ，液晶会恢复显示状态，因而在严寒地区流量计应采用保温措施。

2) 环境要求

流量计尽管自身有相当的防护等级，但为了尽可能提高其使用寿命和可靠性，建议对安装在室外的流量仪表加以相应的遮雨及防碰撞措施。

附件 1

MODBUS 通讯协议地址对应表

地址	名称	读写	备注
02H	流量值高字*	R	
04H	流量值低字*	R	
06H			空
08H	百分比高字*	R	
0AH	百分比低字*	R	
0CH~10H			空
12H	压力单位	R	
14H	压力高字*	R	
16H	压力低字*	R	
18H	PV 单位	W/R	M3/H--13H, M3/MIN--83H, kg/H--4BH, T/H--57H, L/H--8AH, NM3/H--8EH, NM3/MIN--8FH
1AH	累积值高字*	W/R	发送数据 0 累积将清零
1CH	累积值二字*	W/R	
1EH	累积值三字*	W/R	
20H	累积值四字*	W/R	
22H	量程上限高字*	W/R	
24H	量程上限低字*	W/R	
26H	量程下限高字*	W/R	
28H	量程下限低字*	W/R	
2AH	阻尼值*	W/R	小于等于 65 秒
2CH	写保护标志	W/R	
2EH	补偿类型	W/R	不补偿--0H, 温度补偿--01H, 压力补偿--10H 温压补偿--11H
30H	K 系数高字*	W/R	
32H	K 系数低字*	W/R	
3AH	小信号切除高字*	W/R	
36H	小信号切除高字*	W/R	
38H	过程温度高字*	R	
3AH	过程温度低字*	R	
3CH	流体密度单位	R	KG/M3--5CH
3EH	流体密度高字*	W/R	
40H	流体密度低字*	W/R	
42H	测量类型	W/R	液体--01, 气体--02
44H	输出方式	W/R	不输出--0, 频率输出--01H, 脉冲输出--02H
46H	脉冲当量	W/R	累积每增加 0.1 输出一个脉冲--0 累积每增加 1 输出一个脉冲--1 累积每增加 10 输出一个脉冲--2

地址	名称	读写	备注
48H	流量零点采样值高字	W/R	R 功能将当前流量零点采样值读出, W 功能发送数据 0 进行流量零点操作, 其他数据无效
4AH	流量零点采样值低字	W/R	
4CH	压力零点采样值高字	W/R	R 功能将当前压力零点采样值读出, W 功能, 当数据为 0 时进行压力零点操作, 当数据不为 0 时将当前压力校正为此数据
4EH	压力零点采样值低字	W/R	
50H	温度零点采样值高字	W/R	R 功能将当前温度零点采样值读出, W 功能, 当数据为 0 时进行温度零点操作, 当数据不为 0 时将当前温度校正为此数据
52H	温度零点采样值低字	W/R	
54H			空
56H	数据恢复	W	数据 01 有效, 其他数据无效
58H	数据备份	W	数据 01 有效, 其他数据无效
5AH~5EH			空
60H	传感器序列号高字	W/R	
62H	传感器序列号低字	W/R	
64H	最终装配号高字	W/R	
66H	最终装配号低字	W/R	
68H	设备号高字	W/R	
6AH	设备号低字	W/R	
6CH	设备地址	W/R	0~255 (默认为 0, 可根据用户要求出厂前设置好)
6EH~74H			空
76H	日期 年	W/R	
78H	日期 月	W/R	
7AH	日期 日	W/R	
7CH	工位号	W/R	
、、	工位号	W/R	
、、	工位号	W/R	
82H	工位号	W/R	
84H	信息 MESSAGE	W/R	
、、	信息 MESSAGE	W/R	
、、	信息 MESSAGE	W/R	
9AH	信息 MESSAGE	W/R	

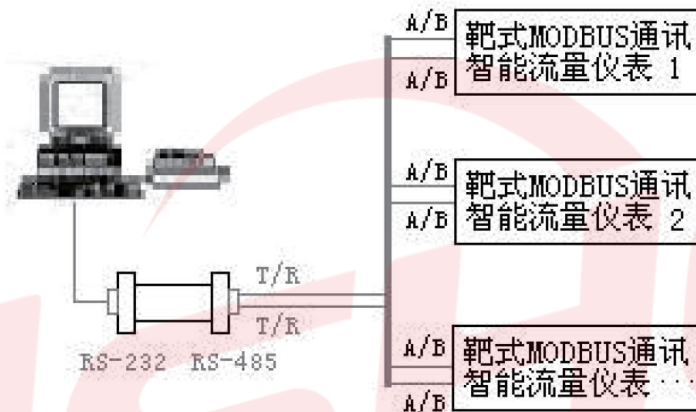
备注: 名称后带*的项目, 数据扩大 1000 倍, 例如流量 123.456 M³/H 数据在传输过程中为 123456。

通讯设置: 波特率 9600, 偶校验, 8 位数据位, 1 位停止位 (可根据客户要求改动)。

RS-232—RS-485 MODEL (转换器型号): UT-201、CONVERTER

本仪表不配带此接口, 需用户自行购买。

通讯接口连接图:



例：现有两台相连于同一总线的 MODBUS 流量计，要实现与上位机的通讯，参数如下：

项目	设备地址	瞬时流量
第一台	01	888.695m ³ /h
第二台	02	1.234m ³ /h

上位机查询第一台表时数据包格式（十六进制）

设备地址	功能码	变量起始地址高字节	变量起始地址低字节	变量的个数高字节	变量的个数低字节	CRC 校验码低字节	CRC 校验码高字节
01H	03H	00H	02H	00H	02H	0XXH	0XXH

如上表是读取 01 号仪表的两个字长的瞬时流量数据的查询数据包，数据的地址分别为 02H 和 04H。

备注：读取的变量个数不能超过 20 个。

仪表 1 回复时数据包格式（十六进制）

设备地址	功能码	变量的总字节数	流量值高字的高字节	流量值高字的低字节	流量值低字的高字节	流量值低字的低字节	CRC 校验码低字节	CRC 校验码高字节
01H	03H	04H	00H	0DH	08FH	077H	0YYH	0YYH

将回复数据处理如下：

$$(\text{流量值高字数据} \times 010000\text{H} + \text{流量值低字数据}) / 1000 = \text{实际流量值}$$

$$0000\text{DH} \times 010000\text{H} + 08\text{F77H} = 0\text{D8F77H} \quad 0\text{D8F77H} (\text{十六进制}) = 888695 (\text{十进制})$$

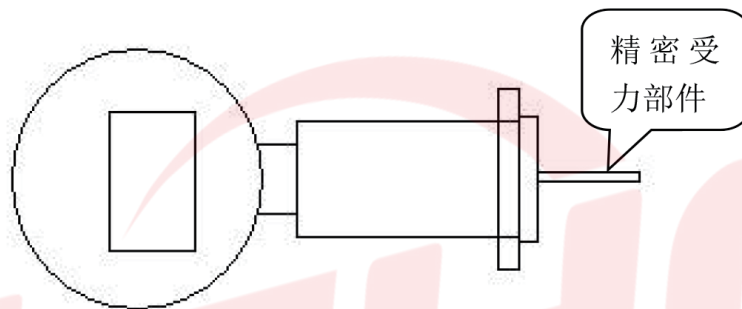
$$\text{瞬时流量值} = 888695 / 1000 = 888.695\text{m}^3/\text{h}$$

02 号仪表的数据读取方式与 01 号仪表相似。

特别提示：

高温仪表安装时请安装在水平管道，并向下倾斜 45 度，避免热气流烘烤电子表头。

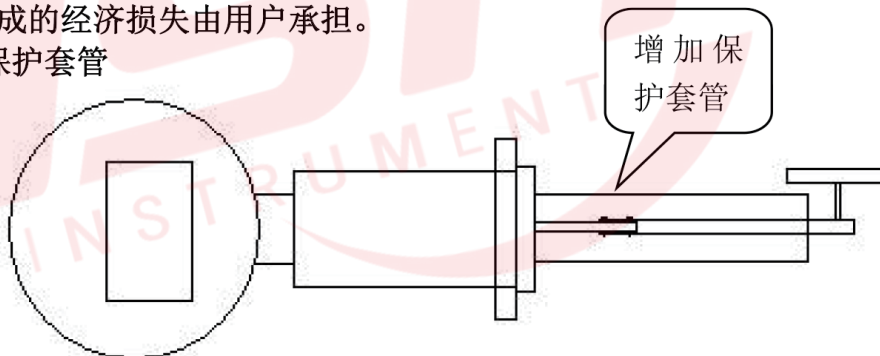
仪表传感器为精密部件，仪表下部连接杆（精密受力部件）与传感器直接连接，在安装、调校、运输过程当中应对其加以保护，以免对连接杆碰撞、挤压或人为施加大于传感器最大量程的力而导致传感器永久性损坏。特别是插入式仪表，必须对靶片和传感器的连接杆加以保护或采用固定措施。



如上图所示受力部件不能碰撞、挤压或人为施加过大的力，并且要对其进行保护。

下面列出了几种保护方法，建议用户照此方法进行保护，否则出现传感器损坏或测量不准确等问题造成的经济损失由用户承担。

1. 安装保护套管

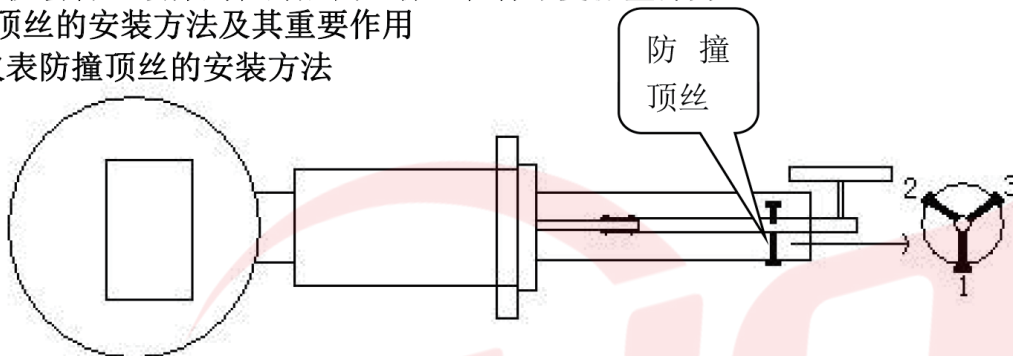


安装保护套管，不仅可以避免运输过程当中对靶杆的碰撞、挤压等导致传感器损坏，最重要的是保证靶杆在测量中不承受流体对其施加的力，以保证被测流体所施加的力全部施加于靶片上，只有这样才能保证测量的精度。

注意：保护套管必须伸到靶片后面，保证靶杆不受流量冲力。

2. 防撞顶丝的安装方法及其重要作用

插入式仪表防撞顶丝的安装方法



在保护套管上增加三个方向的顶丝，避免靶杆在运输过程当中各个方向的碰撞以及在测量状态时超量程导致的损坏。

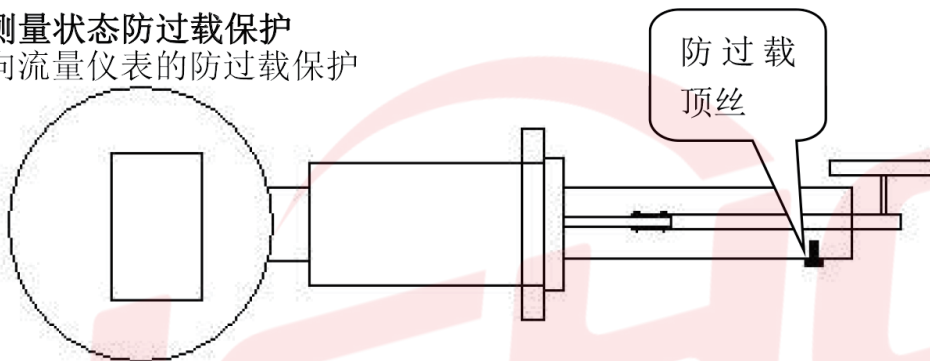
1) 在运输过程当中保护

三方向的顶丝必须顶紧，保证运输当中受力部件不会承受碰撞、挤压等外力而损坏，但顶紧顶丝时必须做到以下几个前提：

- 顶丝 1 必须顶到靶杆受力的垂直反方向；
- 在顶紧顶丝前，仪表必须立起（垂直向下），保证受力部件除受重力外不受其它方向的力；
- 给仪表通电，在仪表零点同时顶紧三个方向的顶丝到靶杆，保证顶丝只是起到对靶杆的预防保护作用，而不会对靶杆产生任何方向的作用力，即顶紧顶丝后仪表仍在零点。

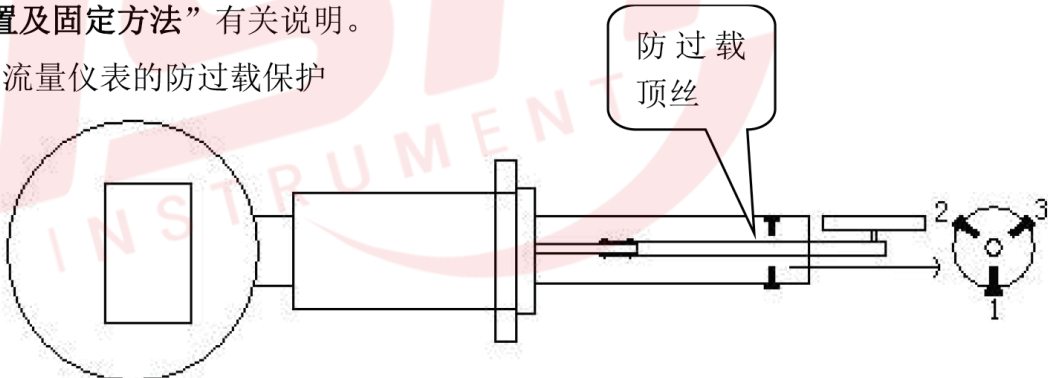
2) 在测量状态防过载保护

a. 单向流量仪表的防过载保护



仪表安装前，将 2、3 顶丝取掉，只留 1 顶丝，1 顶丝的申入长度及固定方法见“防过载顶丝的位置及固定方法”有关说明。

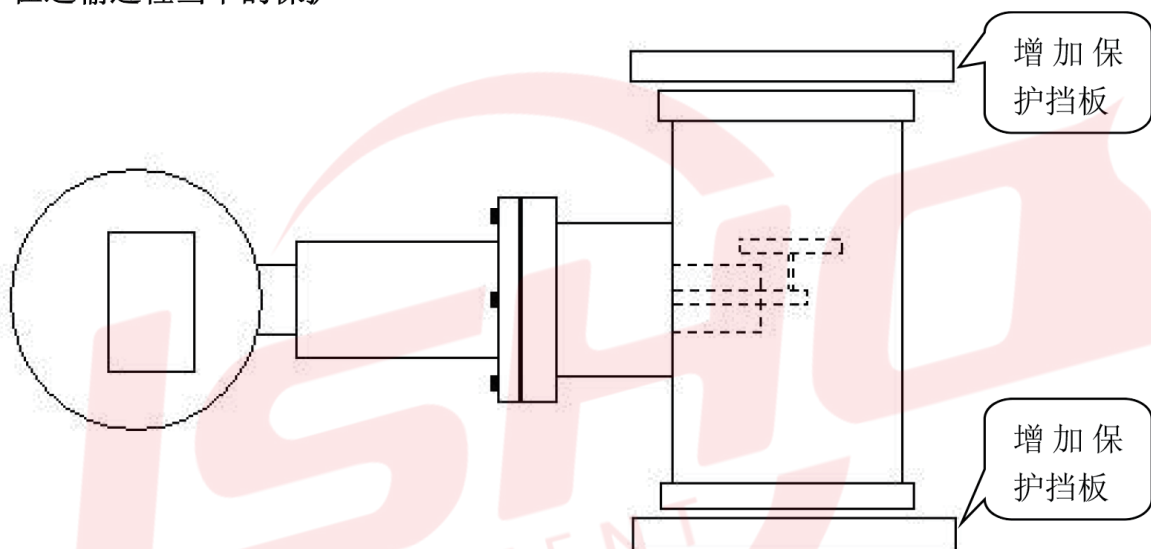
b. 双向流量仪表的防过载保护



仪表在安装前，将 1、2、3 顶丝松动，分别退至相应的位置，然后固定。1 顶丝的申入长度及固定方法见“防过载顶丝的位置及固定方法”有关说明。2、3 顶丝的操作方法与 1 顶丝的方法基本相似，只是在确定顶丝长度时 2、3 顶丝要同时动作，保证两个顶丝的位置及长度一定相互对称。

管道式仪表的加装方法

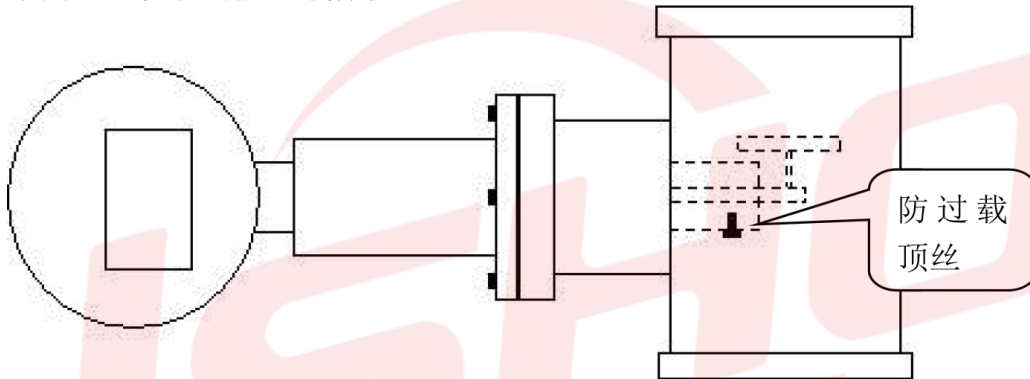
1) 在运输过程当中的保护



在运输过程当中，管道两头增加两个挡板，防止其它物体进入管道撞击靶杆或靶片导致传感器损坏。

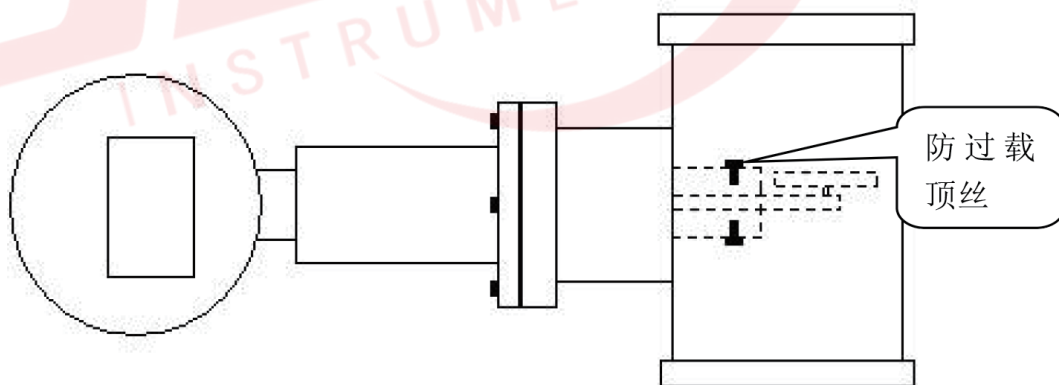
2) 在测量状态防过载保护

a. 单向流量仪表的防过载保护



仪表安装前，在靶杆受力的垂直反方向的保护套管上装上防过载顶丝，顶丝的申入长度及固定方法见“防过载顶丝的位置及固定方法”有关说明。nnnnn

b. 双向流量仪表的防过载保护



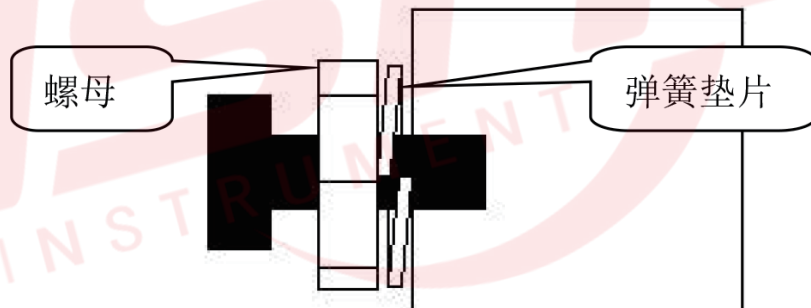
仪表在安装前，分别在双向两个靶片的受力垂直反方向的保护套管上装上防过载顶丝，顶丝的申入长度及固定方法见“防过载顶丝的位置及固定方法”有关说明。两个顶丝除方向相反外，操作方法完全相同

3. 防过载顶丝的申入长度及固定方法

在实际流量管道中，由于各种原因（例如：打开管道阀门时太快）造成管道瞬间流速太大导致传感器超量程永久性损坏。因此在靶杆受力反方向的套管上增加防过载顶丝，当靶片承受超过最大量程力的时候，靶杆会顶到顶丝上，防止传感器过载造成损坏。顶丝的长短确定步骤如下：1). 当仪表保护套管和防过载顶丝准备好并已安装到位后，并且仪表各参数已设置好，将仪表立起（即保持靶杆垂直于地）进入菜单设置流量零点。

2). 当液晶屏处于测量状态时给靶片施加力，一直接下“退出”键直到液晶屏累计值显示区显示数值达到 3000000 时，顶上顶丝。

3). 顶上顶丝后重新给靶片施加力，直到靶杆碰上顶丝，一直接下“退出”键观察液晶屏累计值显示区数值，此数值不能超过 3000000，然后将顶丝固定。顶丝的固定方法如下图：



以上几项措施是针对仪表的运输和使用加以保护和预防，特别是插入式仪表更要注意以上几项的保护措施。

本仪表在安装时建议用户只安装在水平管道上，不要安装在垂直管道上，因为在垂直管道中靶杆和靶片的自重会施加在传感器上，可导致传感器直接损坏、可用量程范围缩小、零点不稳、管道震动影响大等等。

如果在上述过程中由于未采取任何保护措施、人为的或人为疏忽而造成仪表损坏的，并非仪表质量问题，由此造成的损失由用户承担。

仪表选型：DSB—□□□□□□□□□□

DSB 产品代号：智能靶式流量计

1——口径

2——仪表类型，A—管道法兰，B—夹装式，C—插入式 D—在线安装

3——介质类型，Y—液体，Q—气体，Z—蒸气

4——介质温度，C—常温（-20—80 度），G—高温（-20—350 度）

5——公称压力，

6——外壳材料，Z—铸钢，N—不锈钢

7——补偿内容，T—温度补偿，P—压力补偿，W—温压补偿，N—不补偿

8——输出方式，I—4—20MA，F—频率输出，R—485 通讯，H—HART 通讯

9——防爆形式，X—本安型，Y—隔爆型

